

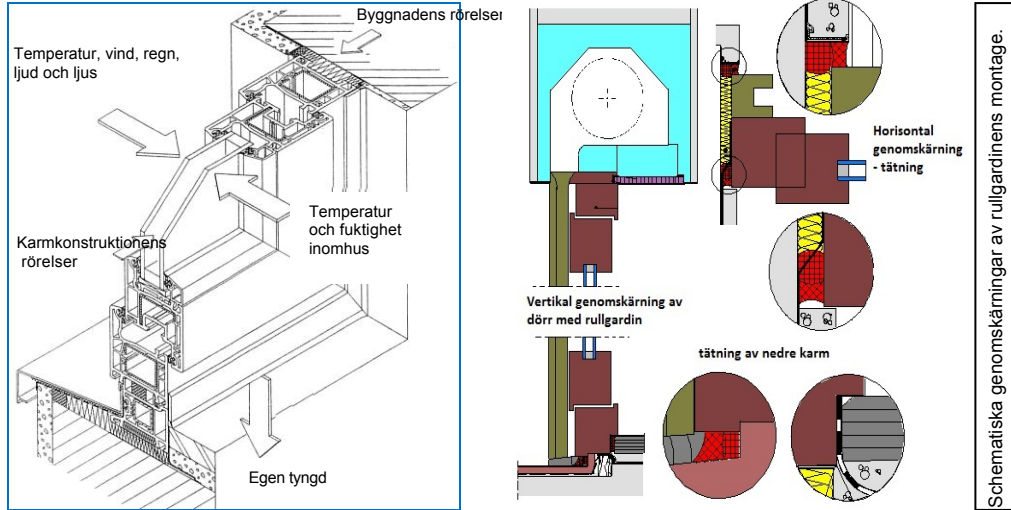
FÖRKORTAD VERSION AV MONTERINGSANVISNINGAR OCH MOTTAGANDE AV PVC-, ALUMINIUM- OCH TRÄFÖNSTER OCH DÖRRAR SAMT UTVÄNDIGA RULLGARDINER.

Fönstrets funktioner.

Fönster och dörrar inbyggda i husets yttervägg uppfyller följande villkor:

- Avskiljer husets interiör från skiftande klimatvillkor som råder utanför,
- Ger ljud- och termisk isolering samt täthet av fönsteröppning,
- Överför tyngdkraft från fönster till husets väggar.

Det ovannämnda visas på bild1.



Montaget och valet av fönster och dörrar.

Montaget och valet av fönster och dörrar.

1. Storlek, mått och konstruktion måste utföras i enlighet med byggprojekt eller efter mätning och lämplig kalkylering av produktens hållbarhet.
2. Före montaget i väggen skall man kontrollera:
 - om fönstrets storlek, bredd eller statisk belastning kräver användning av förstärkningselement, statisk förbindningsprofil, stolpar (emellan fasadsdelar, sammanskruvade på fasadsdelar),
 - om det är nödvändigt att använda delar som förbättrar täthet mellan sammanställda karmar,
 - om det är nödvändigt att försäkra möjligheter till att kompensera spänningen, exempelvis genom att använda dilatationselement,
 - om utanpåliggande rullgardiner inte deformerar fönster – bågens karm, om rullgardiner inte belastar konstruktionen för hårt, om det behövs att montera rullgardiner som inte belastar konstruktionen
 - om konstruktioner sammanställda i fasaden/ belastade av rullgardiner/ är lätt öppningsbara
3. För att distansera och ställa fönster och dörrar i fönsternisch använder man distans- och stödjande kilar/klossar, som skall placeras på ett sådant sätt som möjliggör kompensering av spänningar i karm, orsakade av skiftande temperaturer. Montering av snickeriet med användning av endast mekaniska förbindningar - expanderspikar skruvar, monteringsankare - utan att använda distansklossar, inte är tillräckligt för att överföra tyngdkraften. Fönster och dörrar kan deformeras med tiden.
4. Distans- och stöd- kilar/klossar, som inte bör tas ut, skall vara gjorda i impregnerat hårt trä eller hård pvc.
5. Distanskilar/klossar som är nödvändiga för att bestämma karmens läge i hålet där fönstret ska monteras, bör man ta ut efter att fönster monteras, men man bör inte ta ut stödjande klossar.
6. Tillåtna horisontala och vertikala lutningar i fönstrets läge i hålet får inte överskrida 3,0mm vid 3,0 meters lång element.
7. Hålet där fönster ska monteras skall vara större än fönstret, runt om. Sprongor bör inte vara mindre än 10mm, och bör inte vara större än 20-30mm. Ställen där delar av dörrkarmar och fasadsdelar mötas bör vara så täta som möjligt och skall ytterligare tätas. Vid fallet av större spännvidd i mörkfärgade fönster och dörrar bör man göra lämpliga dilatationsskarvar som också skall tätas.

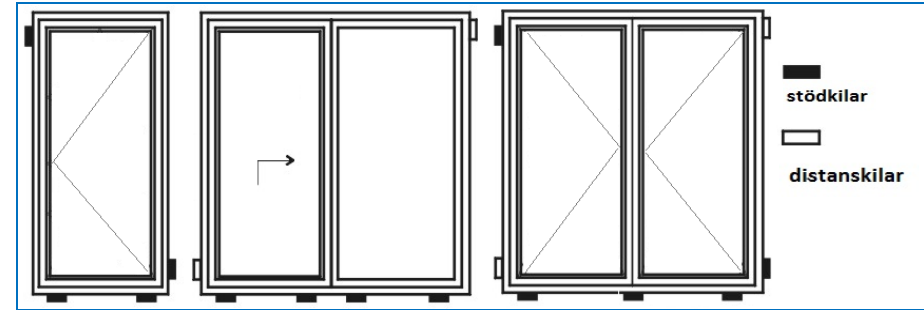


Bild. 1 Distans- och stödjande kilars/klossars lokalisering för att bestämma snickeriet läge i öppningen.

8. Fuktighetsisolerande och diffusionsöppen tejp, fuktighetsisolerande och diffusionsöppen elastisk folie, samt folie med butyl för inre tätning, borde användas i enlighet med tillverkarens föreskrifter.
9. Montering av fönster och dörrar i fönsternisch/fasad

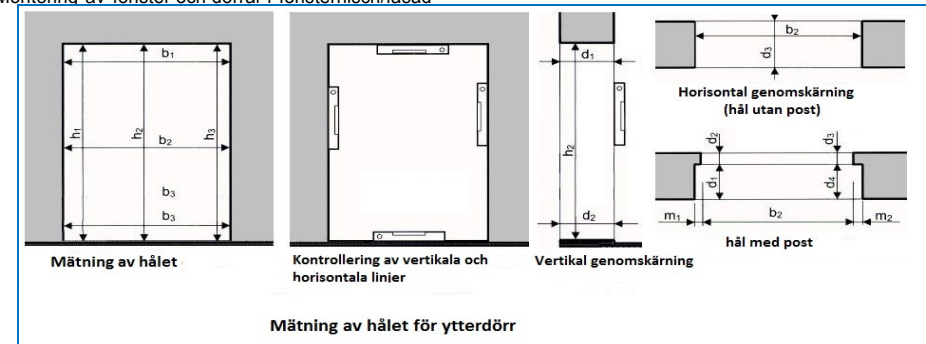


Bild. 2 Mätning av fönsternisch i väggen: med post, utan post.

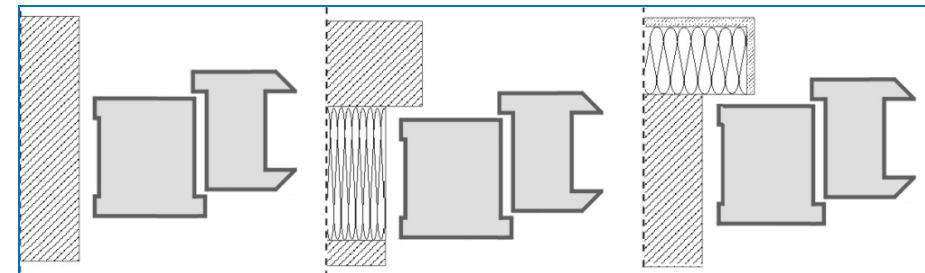
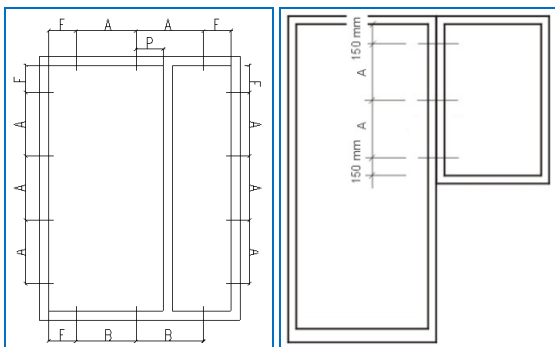


Bild. 3 Lokalisering av karmar i fönsternisch i olika sorters väggkonstruktioner: hel enskiktsvägg, skiktvägg med inre värmeisolering (med post), hel vägg med yttre värmeisolering (med post).

10. Montering skall utföras på ett sådant sätt att yttre tyngdkraft överförs genom anslutningar till byggnads/ fasadens konstruktion och att sfönstrets funktionalitet bevaras. Det innebär att bågens rörelse vid stängning och öppning är obehindrad och flytande. Samma anvisningar gäller vid montering i fasad.
11. Monteringsankare skall placeras på båda sidor av fönsterkarmen. Avståndet mellan ankare skall inte överstiga 50-70cm och inte vara mer än 15-20cm från ytterhörnen. Bottenkarmen skall förankras också.
12. För montering i väggen – beroende på typ av vägg (monotilisk, skiktvägg) och sätt av montering – använder man monteringsanslutningar (expanderspikar, monteringsankare, skruvar). Hur djupt ska de delar sitta i väggen skall lämpligt anpassas.

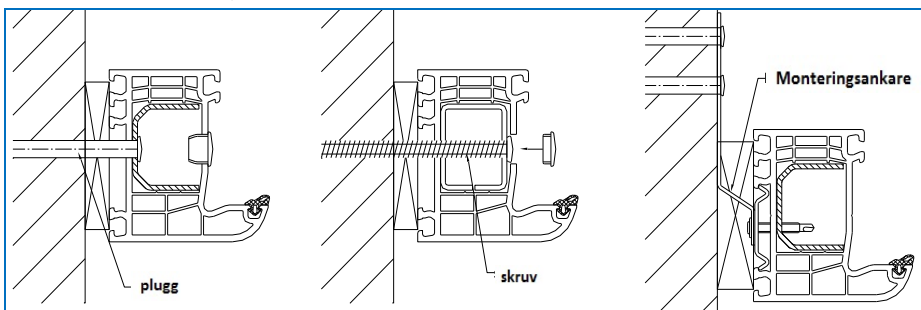
Minsta springbredd							
Typ av stålprofil	Fönsternisch utan post				Fönsternisch med post		
Längd på element (m)							
Typ av profil	till 1,5	till 2,5	till 3,5	till 4,5	till 2,5	till 3,5	till 4,5
	Minsta springbredd - b (mm)				Minsta springbredd - t (mm)		
Vit PCV	10	15	20	25	10	10	15
PVC med faner (färgad kärna)	15	20	25	30	10	15	20
PVC med faner	10	10	15	20	10	10	15
Aluminium med termoiserande distansorgan (ljus)	10	10	15	20	10	10	15
Aluminium med termoiserande distansorgan (mörk)	10	15	20	25	10	10	15
Trä	10	10	10	10	10	10	10

Tätningssystem ska vara 25% tänjbart.



Rys. 4 Placering av expanderspikar

- Polyuretanskum och isoleringsmaterial använder man inte som monterings-, utan som tätnings- och isoleringsmedel i springor mellan karmen och väggen.
- Expanderspikar använder man vid betong, mur i fulltegel, silikattegel, håltegel, keramiska block, betongblock, gasbetong, sten
- Skrivar använder man vid montering av karm i betong, mur i fulltegel, silikattegel, håltegel, lättbetong osv. Användning av skruvar bör tillämpas enligt typ av fönsternisch. Skruvar kan man använda för att ansluta karm till delar av fasad



Rys. 5 Typer av mekaniska anslutningar

16. Monteringsankare bör användas i alla de fallen, då slitsen mellan karm är för stor för att använda expanderspikar, exempelvis vid nedre montering (träskelmontering) i skiktvägg osv.

17. Rullgardiner skall monteras till överliggare, eventuellt till lämplig bult eller tvärkoppling.

18. Efter att monteringen är slutförd skall man underskriva protokollet.

OBSERVERA: I fallet av fönster och dörrar i aluminium med stålprofil med termoiserande distansorgan skall de ovanstående anslutningar monteras till innerkammare av stålprofilen eller mot axeln av den integrerade profilen med hjälp av metallbricka, något som utesluter överföring av tyngdkraft på termoiserande distansorgan i plast.

Montage utförd i enlighet med dessa anvisningar är ett fundament för att få garanti.

Kom ihåg: tätning och isolering av förbindelse med väggen.

Springor mellan fönster och fönsternisch behöver tätas med syfte att skydda mot fuktighet, både av nederbördsvatten på utsidan och av fuktighet i luften som genomgår från rummet på insidan.

Under tätningen skall man följa anvisningar från tätningsmaterialens tillverkare, i betraktande av:

- Kemisk samstämmighet av intilliggande materialen,
- Rengöring av intilliggande ytor,
- Primning av intilliggande ytor (beroende på typ av material),
- Krav gällande användning beroende på fuktighet och temperatur.

Tätningssystem skall bestå av tre skikt: inre, mellersta och yttre.

- Det inre skiktet består av tätning gjord av fuktighetsisolerande material i form av olika sorters tejp (på tyg, aluminium), isolerande folie eller permanent elastiskt kitt (silikon), ogenomträngliga för luft och vattenånga.

- Det mellersta skiktet består av isolerande skum (t.ex. polyuretanskum) eller mineralisoleringsmaterial (t.ex. mineralull), som ger termisk och ljud-isolering av förbindelse av fönster med väggen.

- Det yttre skiktet består av tätning gjord av impregnerade tejp eller expanderande diffusionsöppna tejp.

1. Inre tätning

Inre tätning mellan fönsternisch och karm skall hindra vattenånga från att tränga in från ett rum till springan mellan fönster och väggen, det vill säga hindra kondensation av vattenånga i springan mellan fönster och väggen (det vill säga i platser där temperaturen är lägre än dagpunkts temperaturen).

Änggenomsläpplighet på insida skall vara bättre än på utsida. Det möjliggör diffusion av vattenånga. Tätning skall vara permanent och inte reagera kemiskt med andra ämnen.

Allmänna regeln för tätning av springan mellan fönster och vägg är:

mer tätt på insida än på utsida"

2. Mellersta skiktet (termisk isolering)

Springan mellan fönsternisch och karm skall vara helt fylld med skikt av termisk isolering.

Som isolerandematerial använder man utfyllnadsskum (skum som skummas på ett kontrollbart sätt rekommenderas), mineralull, glasfiber och så vidare.

Material som används vid tätning får inte reagera kemiskt med andra ämnen eller avge skadliga ämnen. De bör användas i enlighet med tillverkarens anvisningar. Det gäller först och främst lufttemperatur i vilken de kan användas och rengöring av springan.

Vid insprutningen av skum till springan skall man ta hänsyn till att fylla springan noggrant, men samtidigt att inte deformera karmen.

3. Yttre tätning

Yttre tätning mellan fönsternisch och karm skall utföras på ett sådant sätt att det finns ingen möjlighet för regnvatten att ta sig in i springan mellan fönsternischen och karmen, men samtidigt att man behåller änggenomsläpplighet. Tätning skall vara permanent och det skall inte reagera kemiskt med närliggande material.

4. Tätningsmaterial

För tätning använder man följande material: fuktighetsisolerande och diffusionsöppna folie, impregnerade expanderande tejp, tätningsfolie med butyl, permanent elastiskt kitt (neutrala silikon), bygg- och distanssnöre, tätningsmaterial som kan pressas. De ovanstående material får varken gå in i kemiska reaktioner med närliggande element eller förändra sina egenskaper under temperaturrens påverkan.