

**(EN) Parts List** **(DE) Teileliste**  
**(FR) Liste des pièces** **(PL) Lista części**  
**(PT) Lista de Peças** **(NL) Onderdelenlijst**  
**(ES) Lista de Componentes**



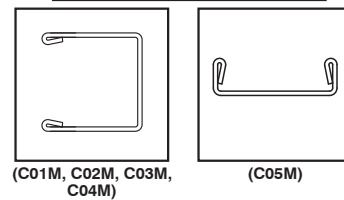
**(EN) Note:** Check all parts prior to installation.  
**(FR) Note:** Vérifier toutes les pièces avant l'installation.  
**(PT) Nota:** Confirme todas as peças antes da instalação.  
**(ES) Nota:** Compruebe todas las piezas antes de proceder con el montaje.  
**(DE) Anmerkung:** Prüfen Sie alle Teile vor der Montage.  
**(PL) UWAGA:** Sprawdź wszystkie części zanim przystąpisz do montażu.  
**(NL) Notitie:** Controleer vooraf of alle onderdelen aanwezig zijn.

**(EN) ACCESSORIES** **(DE) ZUBEHÖR**  
**(FR) ACCESSORIES** **(PL) AKCESORIA**  
**(PT) ACESSÓRIOS** **(NL) ACCESORIOS**  
**(ES) ACCESORIOS**

(EN) CODE (FR) CODE (PT) CÓDIGO (ES) CODE	(DE) CODE (PL) KOD (NL) CODE	(EN) QTY (FR) QTÉ (PT) QTDE (ES) QTY	(DE) STCK (PL) ILOŚĆ (NL) AANTAL
C01M		1	
C02M		1	
C03M		1	
C04M		1	
C05M		4	
C06M		2	
C07M		1	
C08M		1	
C09M		1	
C10M		8	
C11M		2	
C12M		2	
C13M		2	
C14M		2	

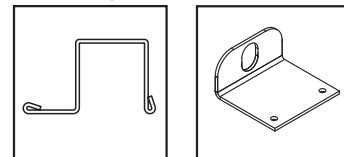
(EN) CODE (FR) CODE (PT) CÓDIGO (ES) CODE	(DE) CODE (PL) KOD (NL) CODE	(EN) QTY (FR) QTÉ (PT) QTDE (ES) QTY	(DE) STCK (PL) ILOŚĆ (NL) AANTAL
C15M		1	
C16M		4	
C17M		2	
TS		1	
TC		4	
RH		2	
LH		1	
FDH		2	
PW		1 Slab	
PC		1 Slab	
S1		90	
S2		5	
S3		8	

**(EN) PROFILES** **(DE) PROFILE**  
**(FR) PROFILS** **(PL) PROFILE**  
**(PT) PERFILS** **(NL) PROFILS**  
**(ES) PERFILES**



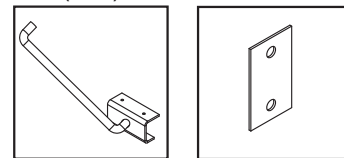
(C01M, C02M, C03M, C04M)

(C05M)



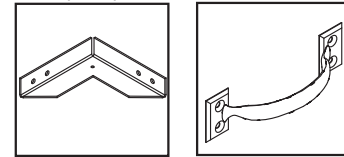
(C06M)

(C09M)



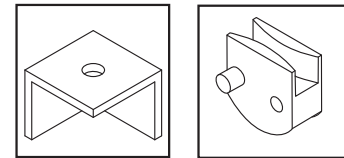
(C15M)

(C16M)



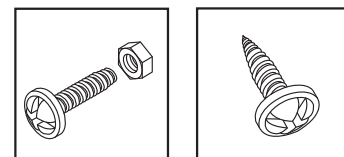
(C10M)

(FDH)



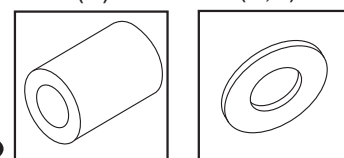
(TC)

(TS)



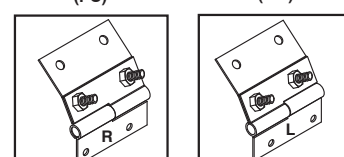
(S3)

(S1, S2)



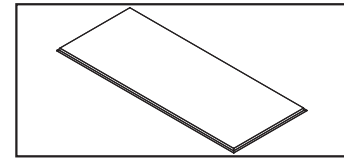
(PC)

(PW)



(RH)

(LH)



(C07M)

**(EN) Tools You Will Need**

Hand Gloves  
 Cordless Drill - Philips Head  
 Screw driver - Philips Head  
 Eye Protector

**(FR) Outils dont vous aurez besoin**

Gants  
 Perceuse sans fil – Tête Philips  
 Tournevis - Tête Philips  
 Protecteur des Yeux

**(PT) Ferramentas que irá necessitar**

Luvas  
 Berbequim de bateria  
 Chave de fenda – cabeça estrela  
 Protector Ocular

**(ES) Herramientas Necesarias**

Guantes  
 Taladro inalámbrico – cabeza Philips  
 Destornillador – cabeza Philips  
 Gafas protectoras

**(DE) Benötigte Werkzeuge**

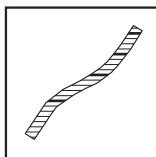
Handschuhe  
 Akku-Bohrschrauber - Kreuzschlitzbit  
 Kreuzschlitz-Schraubenzieher  
 Schutzbrille

**(PL) Potrzebne narzędzia**

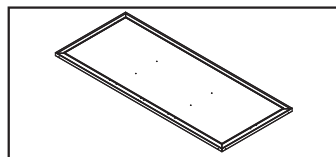
Rękawice ochronne  
 Bezprzewodowa wkrętarka – krzyżakowa  
 Śrubokręt krzyżakowy  
 Okulary ochronne

**(NL) Equipar con herramienta Usted Necesitará**

Handschoenen  
 Snoerloze boormachine met gekruiste kop  
 Snoerloze schroevendraaier met gekruiste kop  
 Oogbescherming

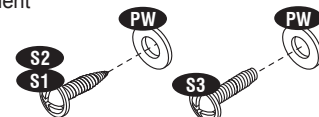


(C17M)



(C08M)

**(EN) IMPORTANT :** Use screws with plastic washers on top of prepainted surface only.  
**(FR) IMPORTANT :** Utilisez des vis avec des rondelles en plastique sur le dessus de la surface pré peinte seulement  
**(PT) IMPORTANTE:** Utilize parafusos com anilhas plásticas em cima da superfície prepainted apenas.  
**(ES) IMPORTANTE :** Utilice tornillos con arandelas de plástico para cubrir la superficie pintada.  
**(DE) WICHTIG:** Benutzen Sie bei lackierten Oberflächen nur Schrauben mit Plastikunterlegscheiben.  
**(PL) WAŻNE :** Używaj śrub z plastikowymi uszczelkami wyłącznie na wcześniej pomalowanej powierzchni.  
**(NL) POMEMBNO:** gebruik schroeven met plasticen ring aan de bovenkant of voor gelakt ondergrond.





(EN) Note: It is important that these instructions are followed step by step.

Don't install under windy conditions.

All parts are clearly marked and care should be taken to use the correct one.

(FR) Note: Il est important que ces instructions soient suivies pas à pas.

Ne pas installer sous conditions de vent.

Toutes les pièces sont clairement identifiées et il faut veiller à utiliser la bonne.

(PT) Nota: É importante que estas instruções sejam seguidas passo a passo.

Não monte sob condições de vento muito forte.

Todos os peças estão claramente marcados, um cuidado deve ser tomado para o uso correcto.

(ES) Nota: Es muy importante seguir las instrucciones paso a paso.

No montar durante días de mucho viento.

Todas las piezas están claramente marcadas, y se debe tomar atención para usar las correctas.

(DE) Anmerkung: Diese Anleitung muss unbedingt Schritt für Schritt befolgt werden.

Die Montage nicht bei windigem Wetter vornehmen.

Alle Teile sind deutlich gekennzeichnet, und es sind unbedingt jeweils die richtigen Teile zu verwenden.

(PL) UWAGA: Bardzo ważne jest, by dokładnie stosować się do niniejszej instrukcji.

Nie należy montować w przypadku silnego wiatru.

Wszystkie części ściennie są dokładnie oznakowane i należy zwrócić uwagę, aby używać właściwych elementów.

(NL) Notitie: Het is belangrijk dat volgende instructies stap voor stap worden gerespecteerd.

Nooit de schuur installeren onder winderige omstandigheden.

Markeer alle delen zorgvuldig en gebruik altijd de juiste panelen.



(EN) Always wear work gloves, long sleeves and eye protection during assembly of the shed.



(FR) Portez toujours les gants de travail, les longues manches et la protection d'œil pendant le montage du hangar.



(PT) Utilize sempre luvas, roupas de mangas compridas e proteção para os olhos durante a instalação do abrigo.



(ES) Durante la instalacion utilice guantes y gafas protectoras para evitar lesiones.



(DE) Das Kaminholzregal darf nicht in der Nähe von brennbaren Materialien, insbesondere unter leicht brennbare Dachüberstände, eingesetzt werden. Wir weisen vorsorglich darauf hin, dass gelagerte brennbare Materialien, wie z.B. Kaminholz, im Falle eine Entzündung des Holzes auf das Haus übergehen kann.



(DE) Bitte tragen Sie immer Sicherheitshandschuhe, lange Ärmel und Augenschutz während Schuppenmontage.



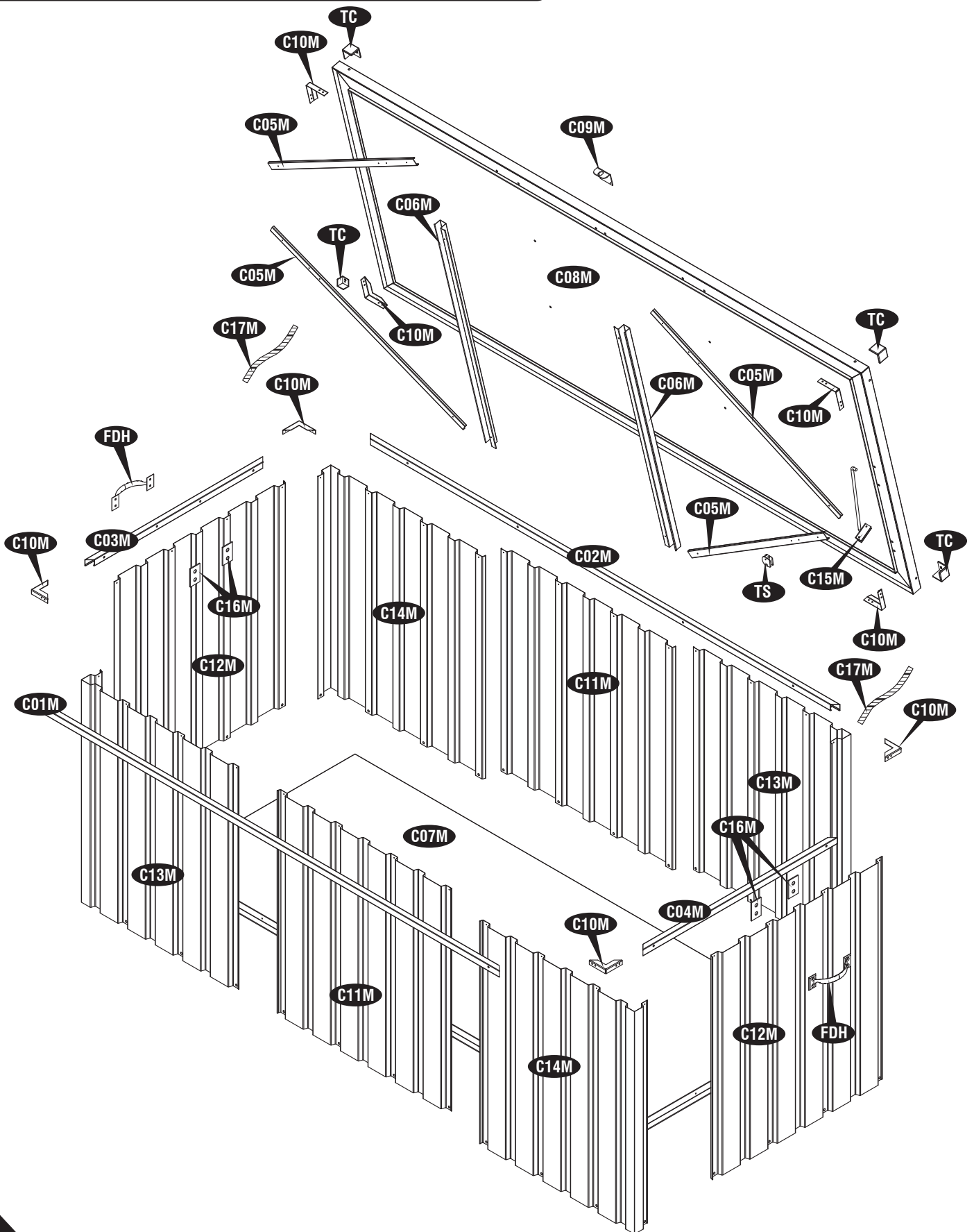
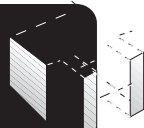
(PL) Podczas montażu magazynka zawsze miej na sobie rękawice ochronne, długie rękawy i okulary ochronne.



(NL) Draag werk handschoenen. Sommige stukken van de schuur kunnen scherpe randjes bevatten en voor ongelukken zorgen.

(EN) Exploded View  
(FR) Vue Explosée  
(PT) Vista esplodida  
(ES) Vista Expandida

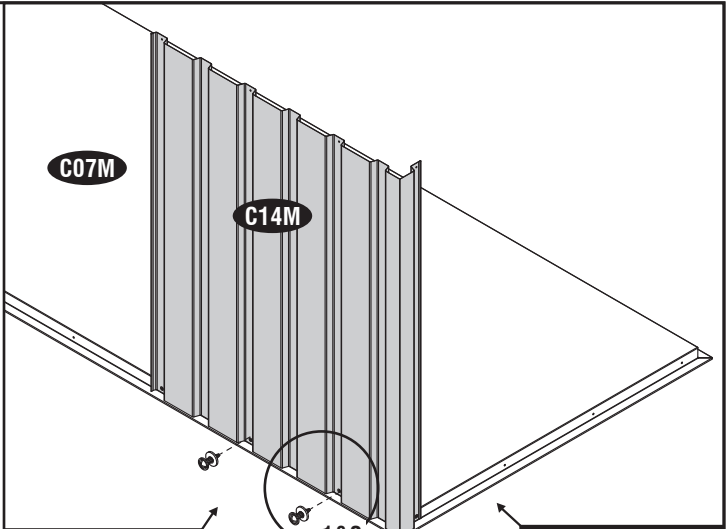
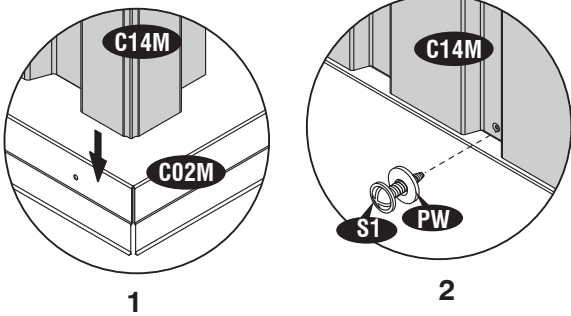
(DE) Explosionszeichnung  
(PL) Rysunek złożeniowy  
(NL) Barsten bekijken



**A. (EN) Wall Assembly (DE) Wandmontage**  
**(FR) Assemblage du mur (PL) Montaż ścienny**  
**(PT) Assembla da parede (NL) Muur Montage**  
**(ES) Wall Asamblea**



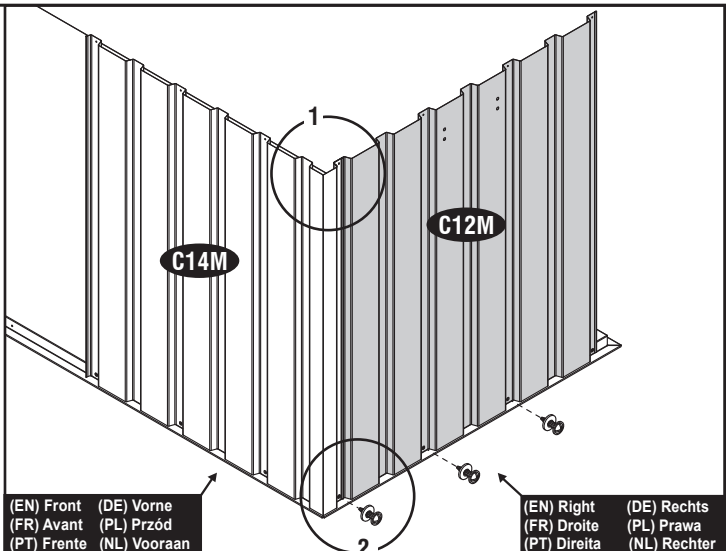
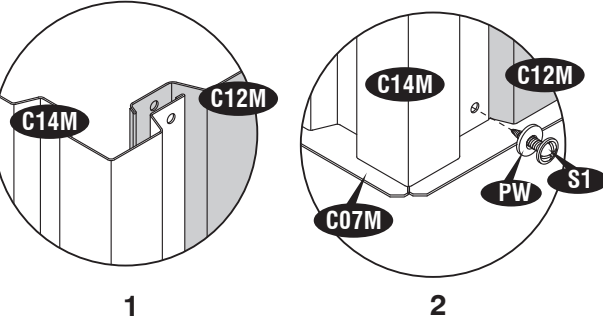
**1**



(EN) Front (DE) Vorne  
 (FR) Avant (PL) Przód  
 (PT) Frente (NL) Vooraan  
 (ES) Delante

(EN) Right (DE) Rechts  
 (FR) Droite (PL) Prawa  
 (PT) Direita (NL) Rechter  
 (ES) Derecha

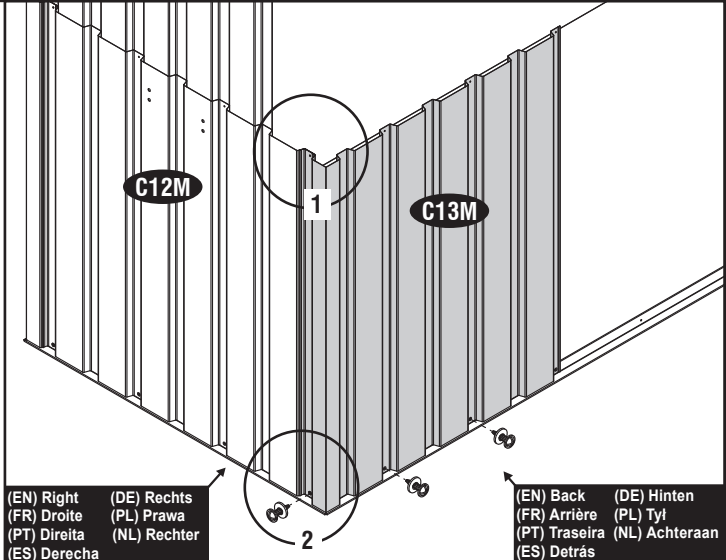
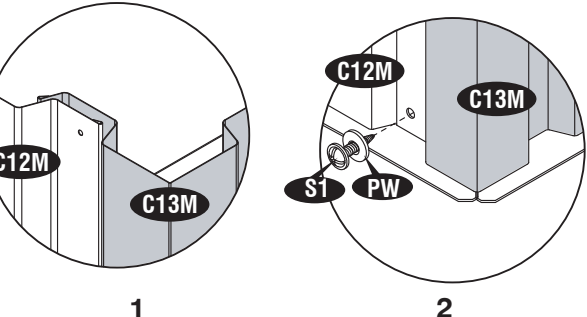
**2**



(EN) Front (DE) Vorne  
 (FR) Avant (PL) Przód  
 (PT) Frente (NL) Vooraan  
 (ES) Delante

(EN) Right (DE) Rechts  
 (FR) Droite (PL) Prawa  
 (PT) Direita (NL) Rechter  
 (ES) Derecha

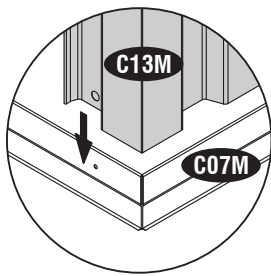
**3**



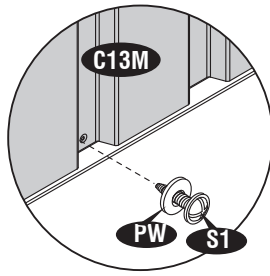
(EN) Right (DE) Rechts  
 (FR) Droite (PL) Prawa  
 (PT) Direita (NL) Rechter  
 (ES) Derecha

(EN) Back (DE) Hinten  
 (FR) Arrière (PL) Tył  
 (PT) Traseira (NL) Achteraan  
 (ES) Detrás

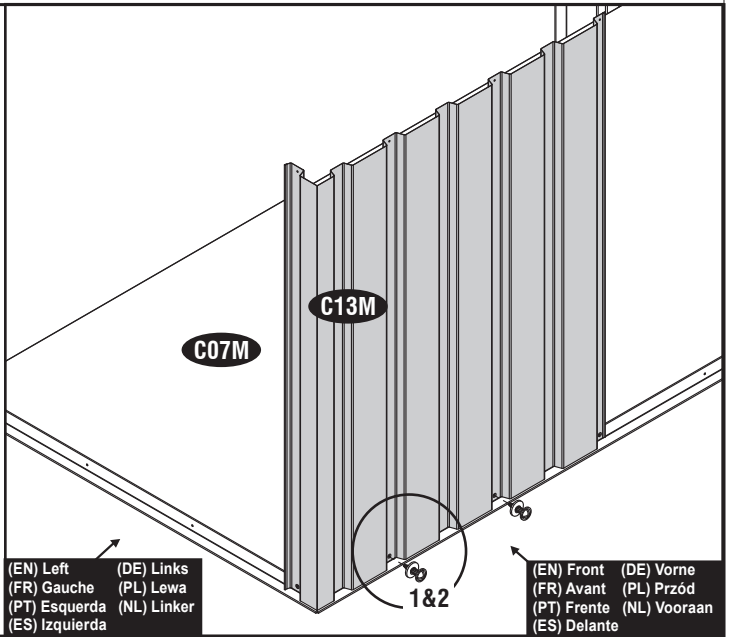
4



1



2

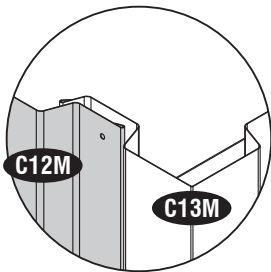


(EN) Left  
(FR) Gauche  
(PT) Esquerda  
(ES) Izquierda

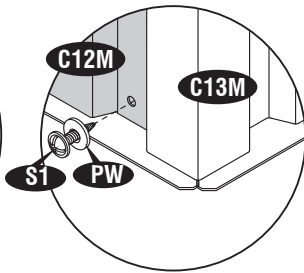
(DE) Links  
(PL) Lewa  
(NL) Linker

(EN) Front  
(FR) Avant  
(PT) Frente  
(ES) Delante

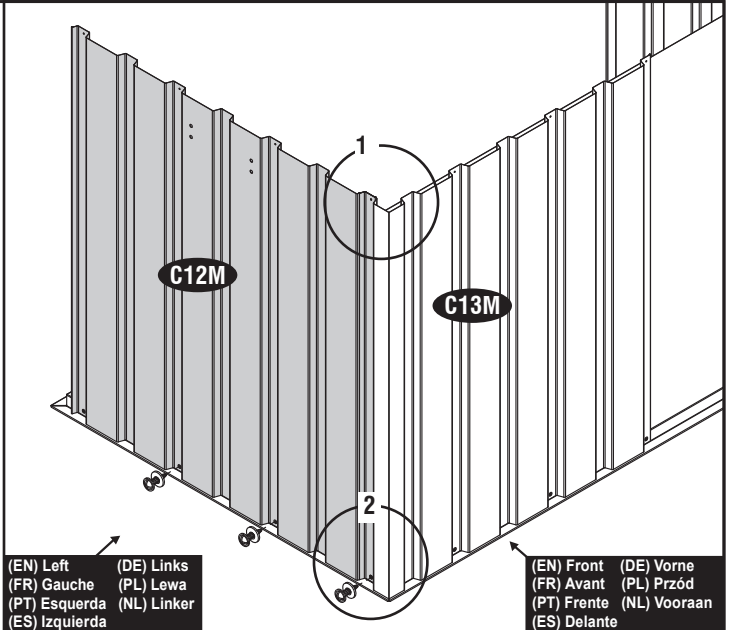
5



1



2

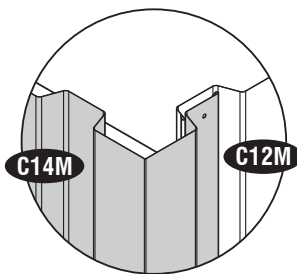


(EN) Left  
(FR) Gauche  
(PT) Esquerda  
(ES) Izquierda

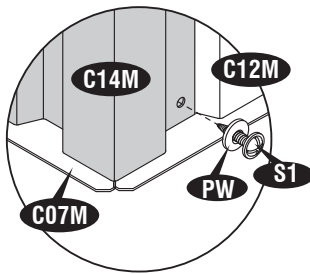
(DE) Links  
(PL) Lewa  
(NL) Linker

(EN) Front  
(FR) Avant  
(PT) Frente  
(ES) Delante

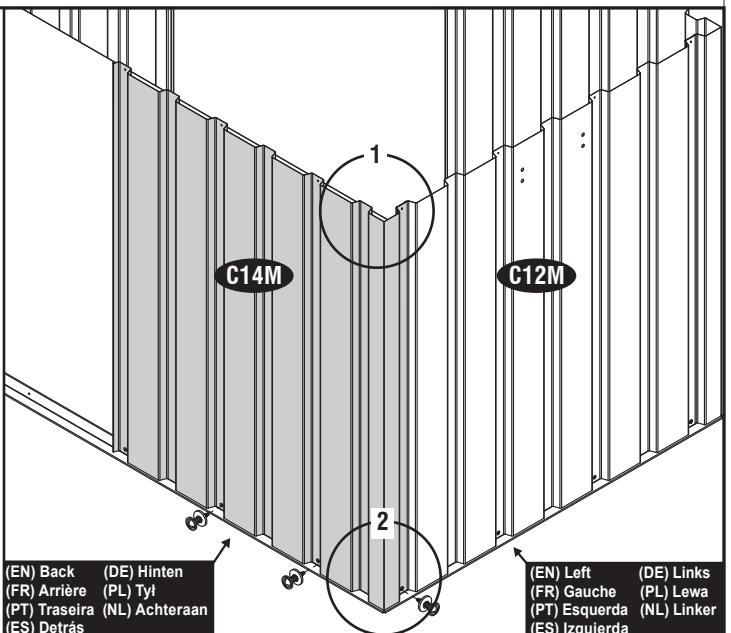
6



1



2

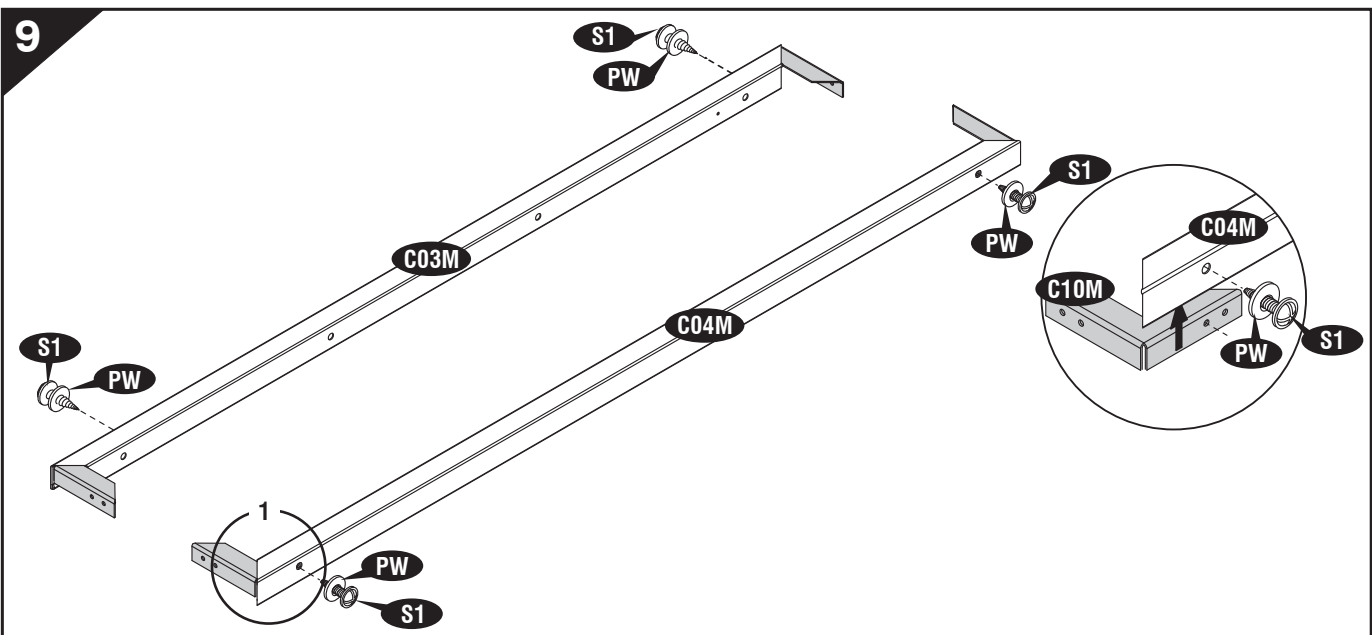
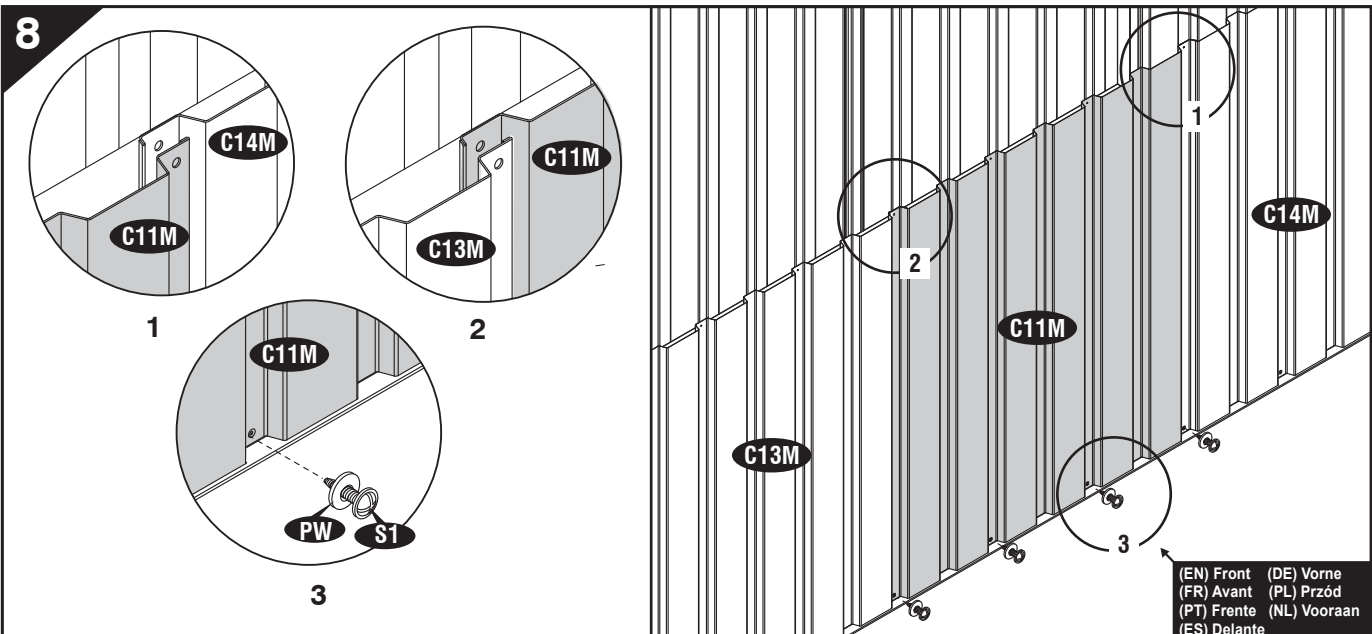
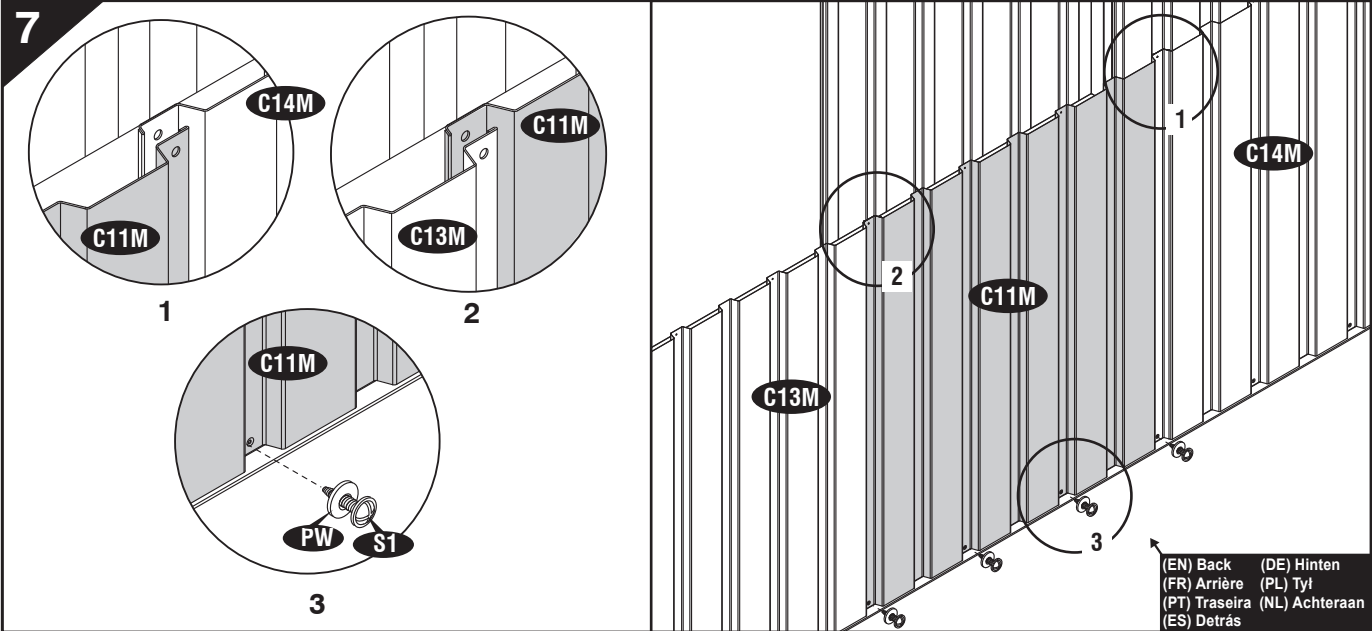


(EN) Back  
(FR) Arrière  
(PT) Traseira  
(ES) Detrás

(DE) Hinten  
(PL) Tył  
(NL) Achteraan

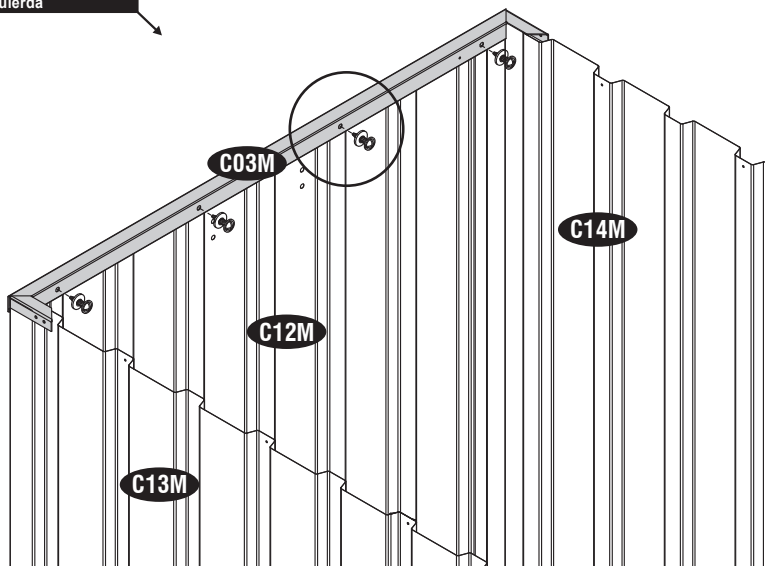
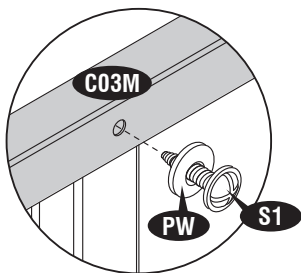
(EN) Left  
(FR) Gauche  
(PT) Esquerda  
(ES) Izquierda

7



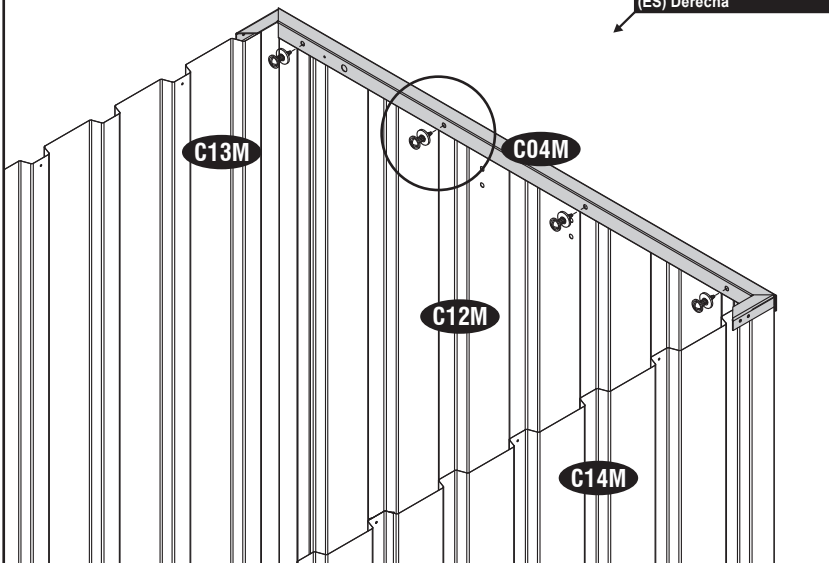
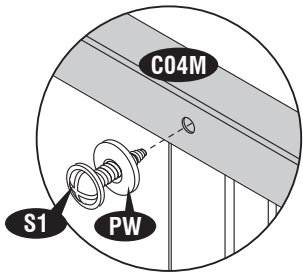
10

(EN) Left (DE) Links  
(FR) Gauche (PL) Lewa  
(PT) Esquerda (NL) Linker  
(ES) Izquierda

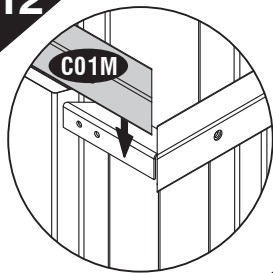


11

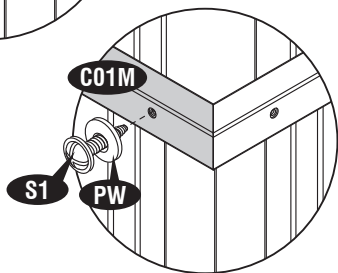
(EN) Right (DE) Rechts  
(FR) Droite (PL) Prawa  
(PT) Direita (NL) Rechter  
(ES) Derecha



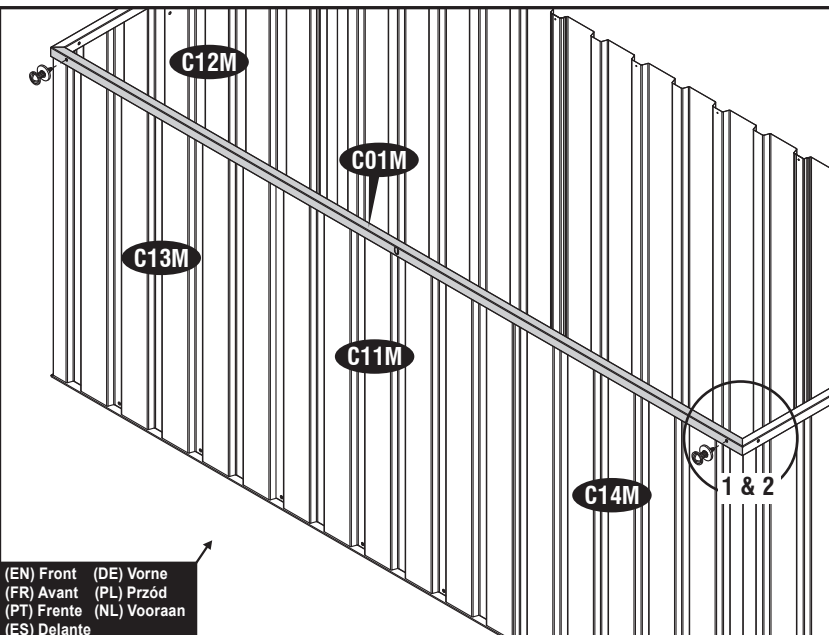
12



1



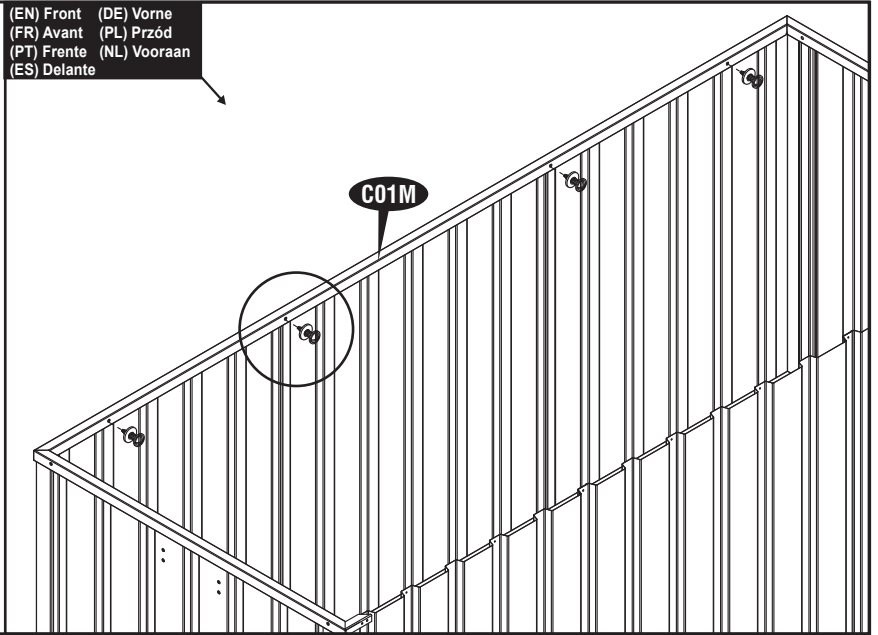
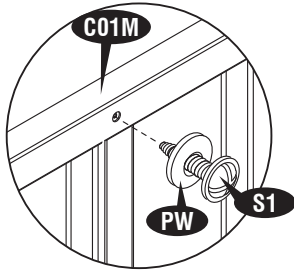
2



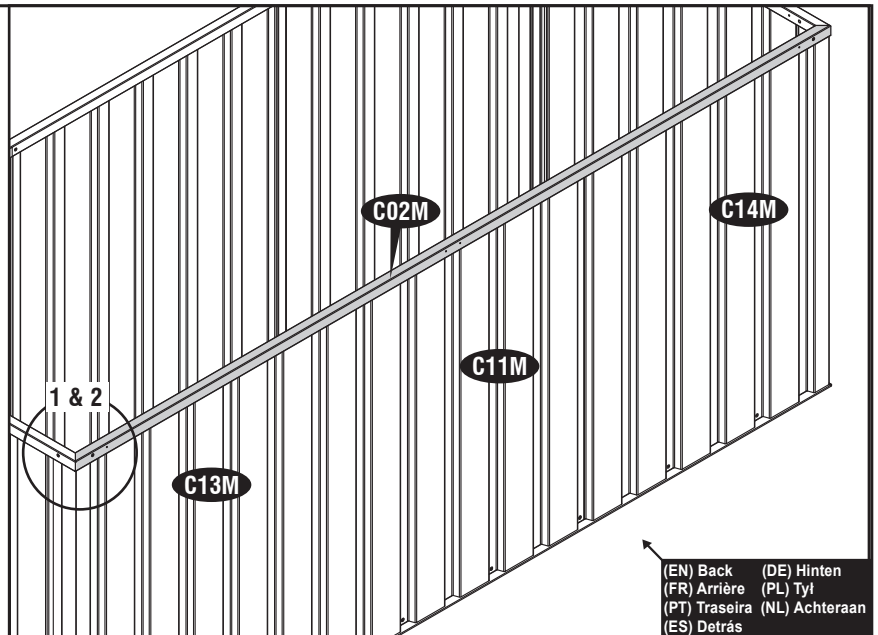
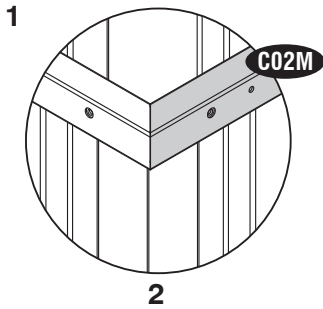
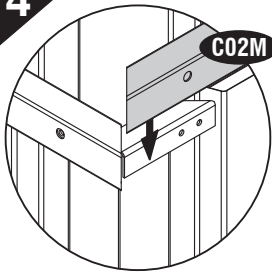
(EN) Front (DE) Vorne  
(FR) Avant (PL) Przód  
(PT) Frente (NL) Vooraan  
(ES) Delante

13

(EN) Front (DE) Vorne  
(FR) Avant (PL) Prząd  
(PT) Frente (NL) Vooraan  
(ES) Delante

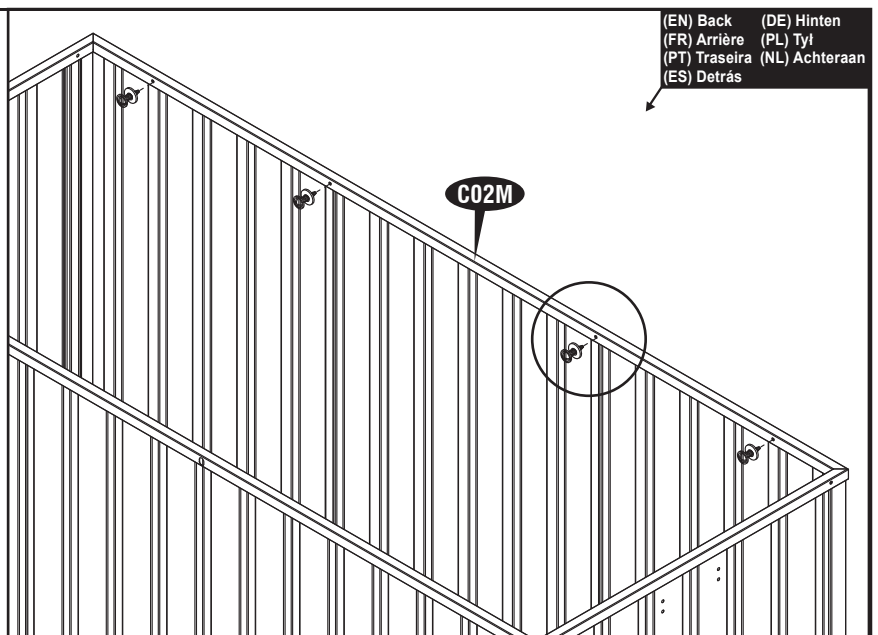
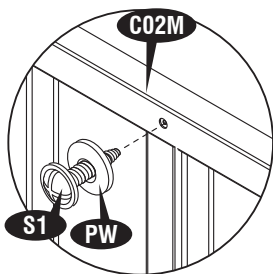


14



(EN) Back (DE) Hinten  
(FR) Arrière (PL) Tył  
(PT) Traseira (NL) Achteraan  
(ES) Detrás

15



(EN) Back (DE) Hinten  
(FR) Arrière (PL) Tył  
(PT) Traseira (NL) Achteraan  
(ES) Detrás



16

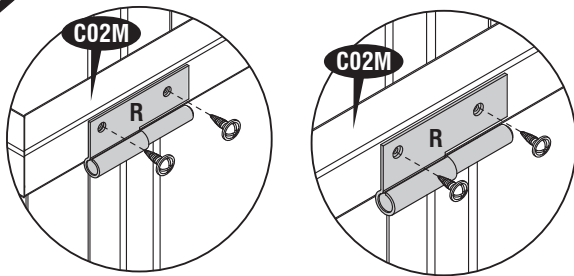


Fig.1

Fig.2

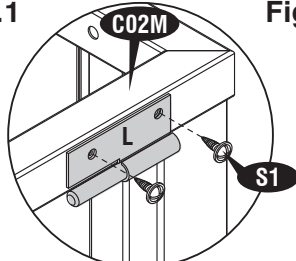
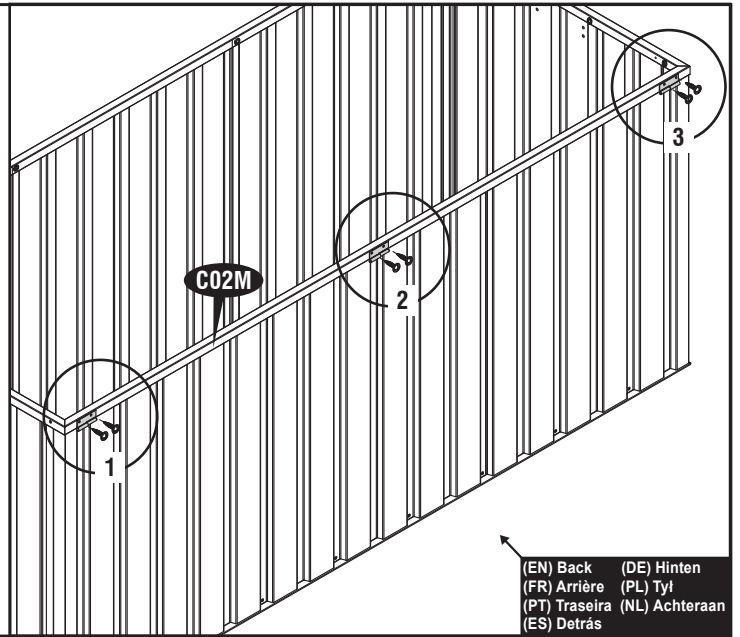


Fig.3



(EN) Back (DE) Hinten  
 (FR) Arrière (PL) Tył  
 (PT) Traseira (NL) Achteraan  
 (ES) Detrás

17

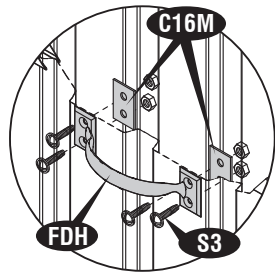
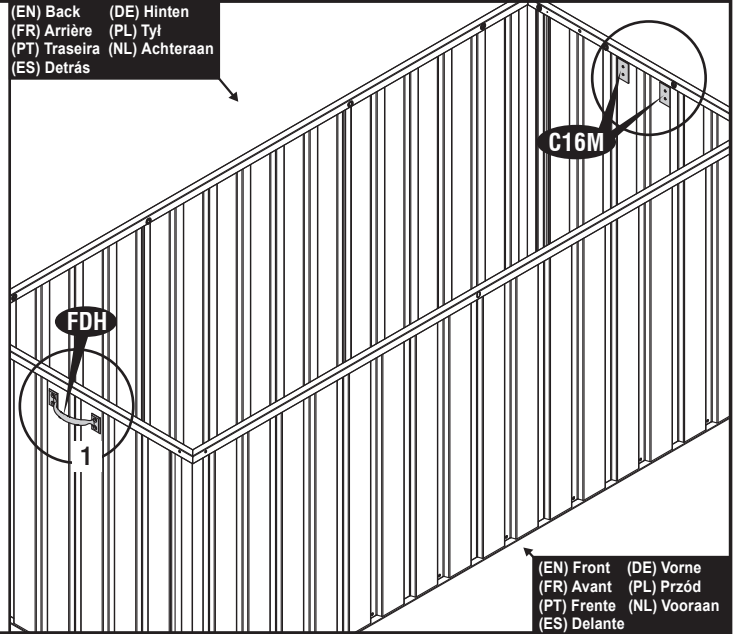
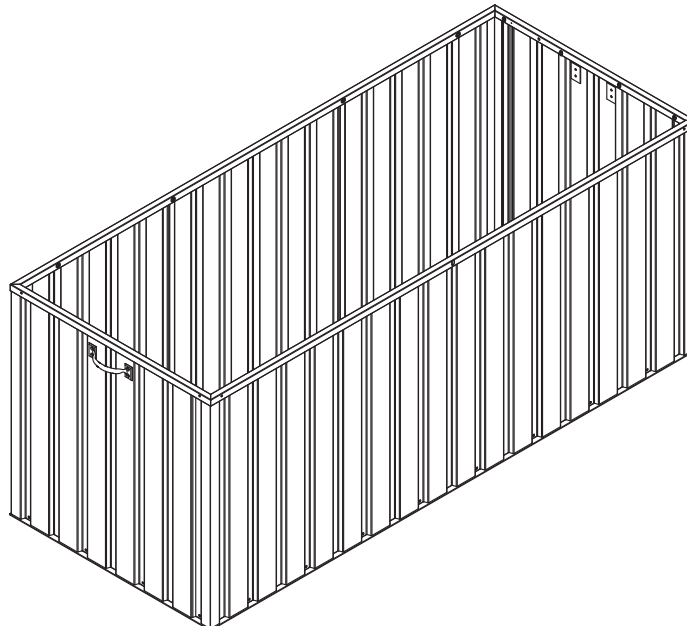


Fig.1



(EN) Back (DE) Hinten  
 (FR) Arrière (PL) Tył  
 (PT) Traseira (NL) Achteraan  
 (ES) Detrás

(EN) Front (DE) Vorne  
 (FR) Avant (PL) Przód  
 (PT) Frente (NL) Vooraan  
 (ES) Delante



B. (EN) Door (DE) Die Tür  
 (FR) Porte (PL) Dach  
 (PT) Porta (NL) De deur  
 (ES) La puerta

(EN) Note : Use screws with plastic washers on top of prepainted surface only.

(FR) Note : Utilisez des vis avec des rondelles en plastique sur le dessus de la surface pré peinte seulement

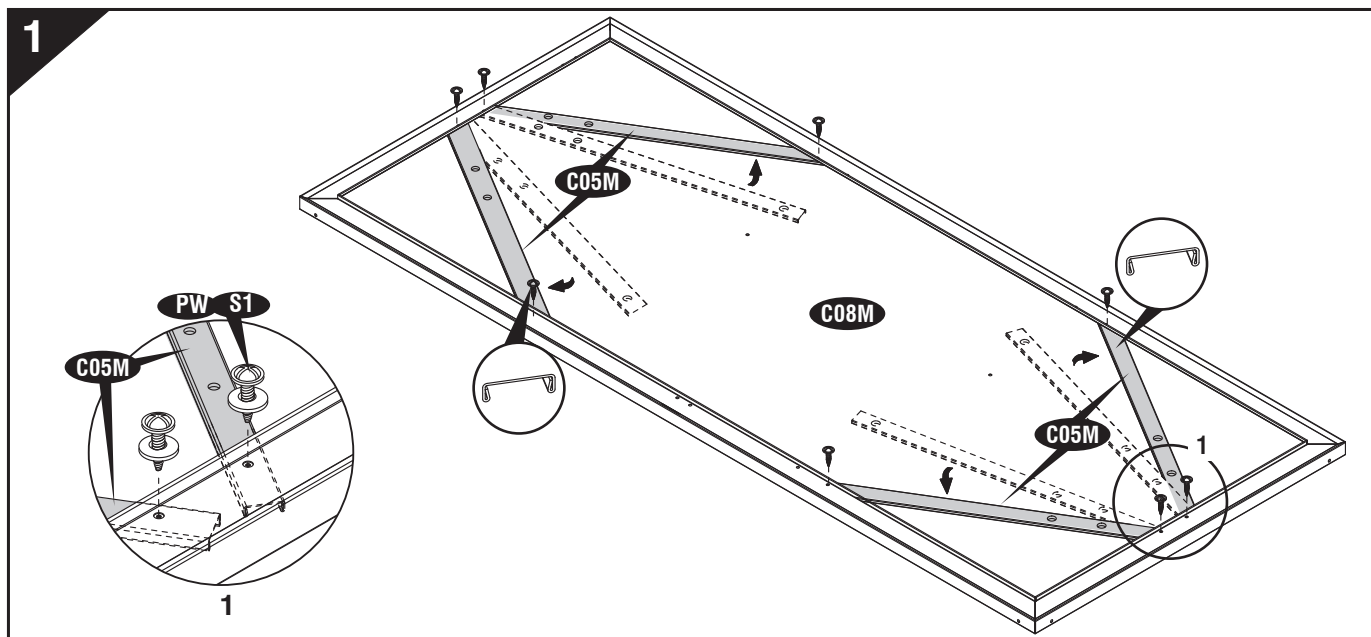
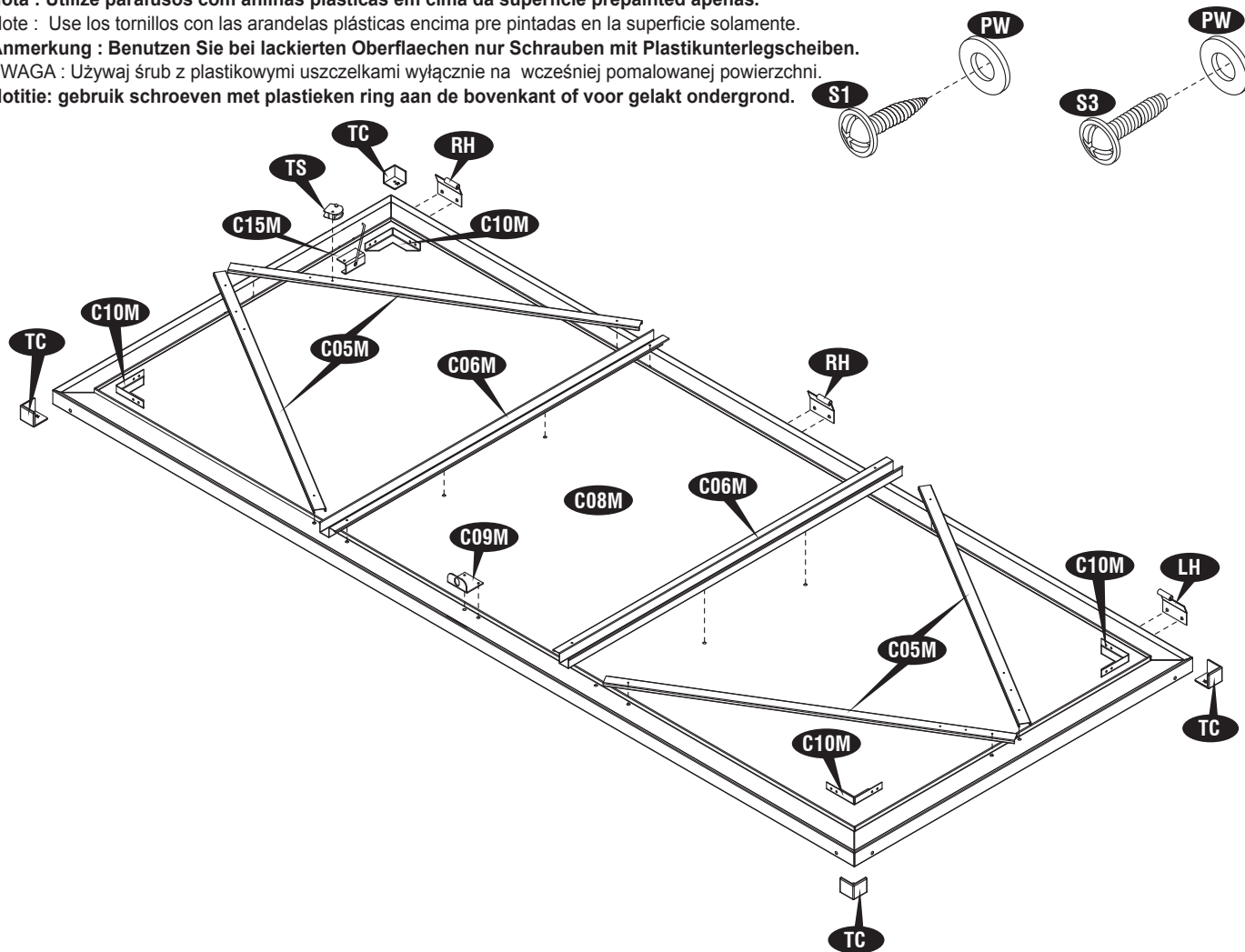
(PT) Nota : Utilize parafusos com anilhas plásticas em cima da superfície prepainted apenas.

(ES) Note : Use los tornillos con las arandelas plásticas encima pre pintadas en la superficie solamente.

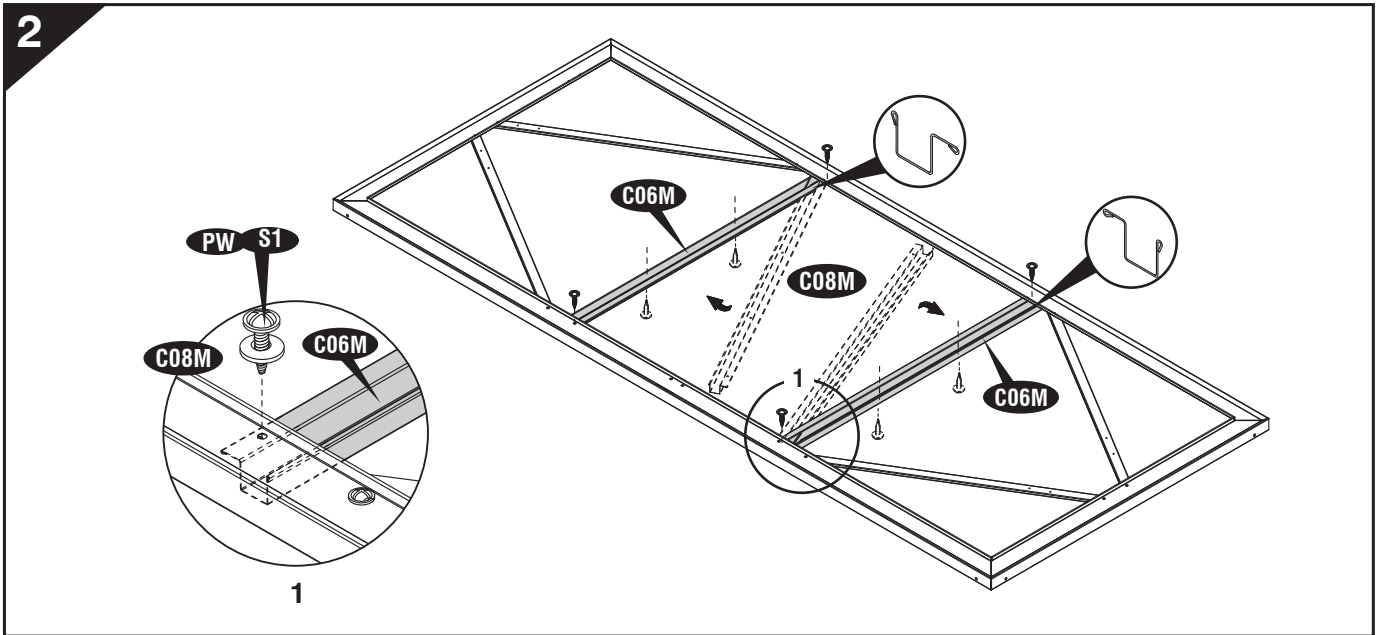
(DE) Anmerkung : Benutzen Sie bei lackierten Oberflächen nur Schrauben mit Plastikunterlegscheiben.

(PL) UWAGA : Używaj śrub z plastikowymi uszczelkami wyłącznie na wcześniej pomalowanej powierzchni.

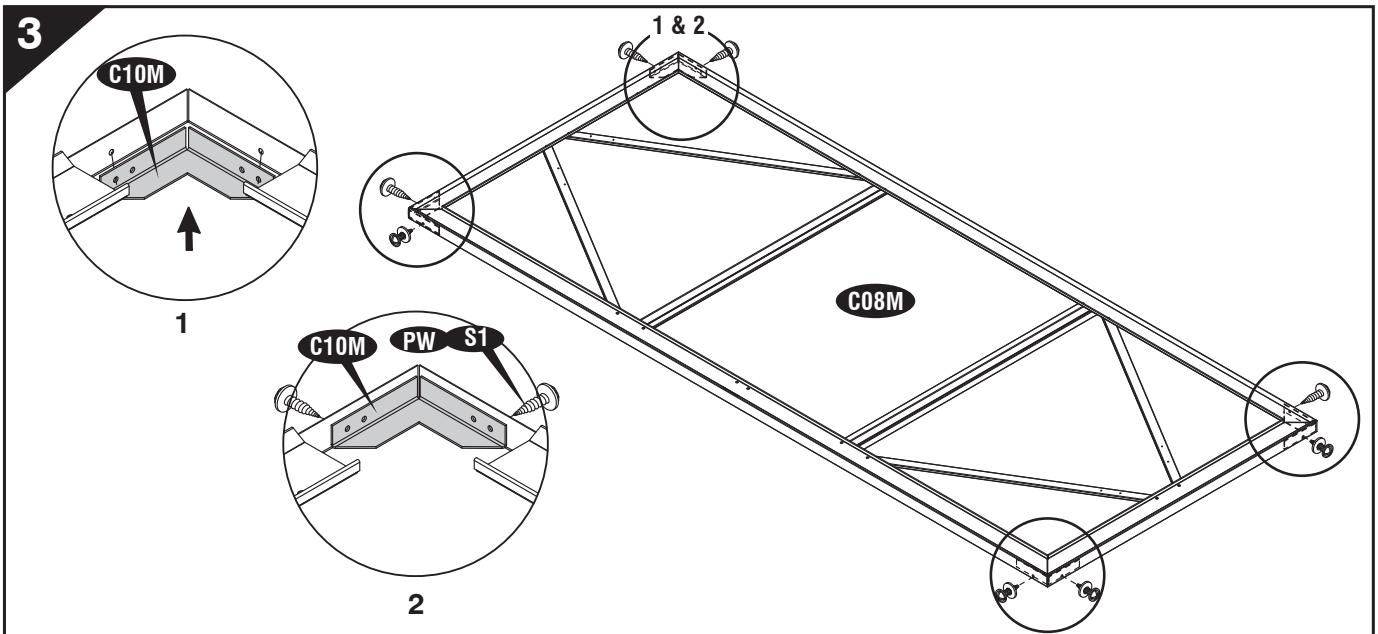
(NL) Notitie: gebruik schroeven met plasticen ring aan de bovenkant of voor gelakt ondergrond.



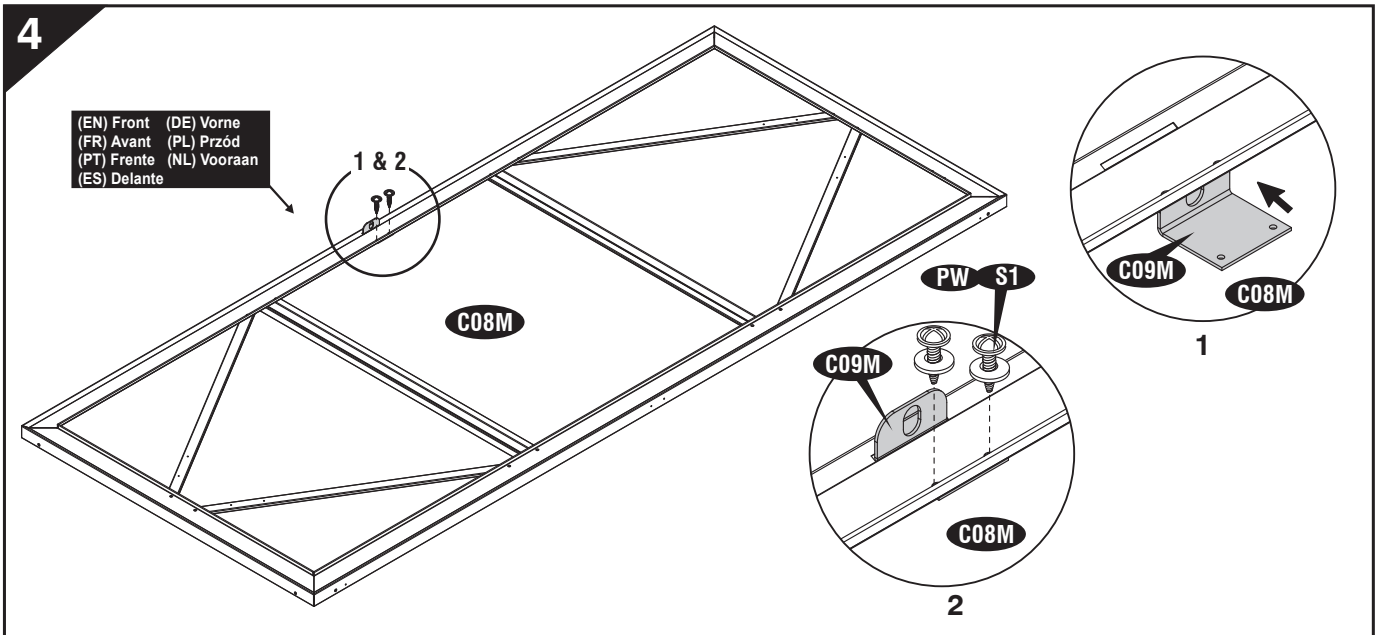
2



3

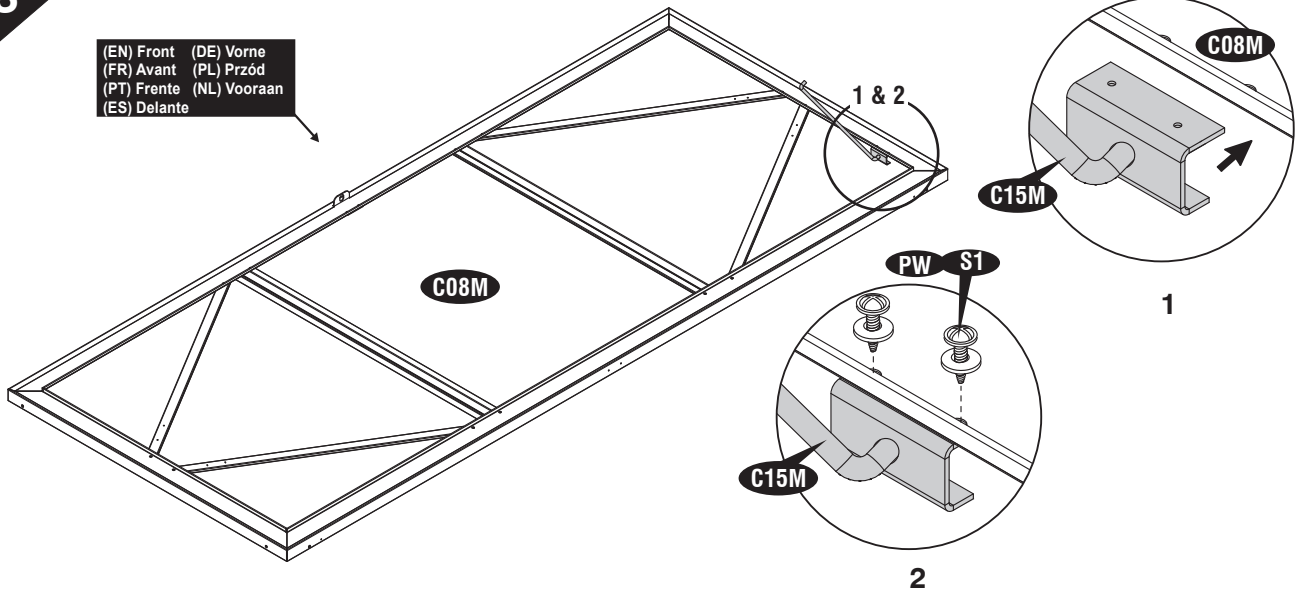


4



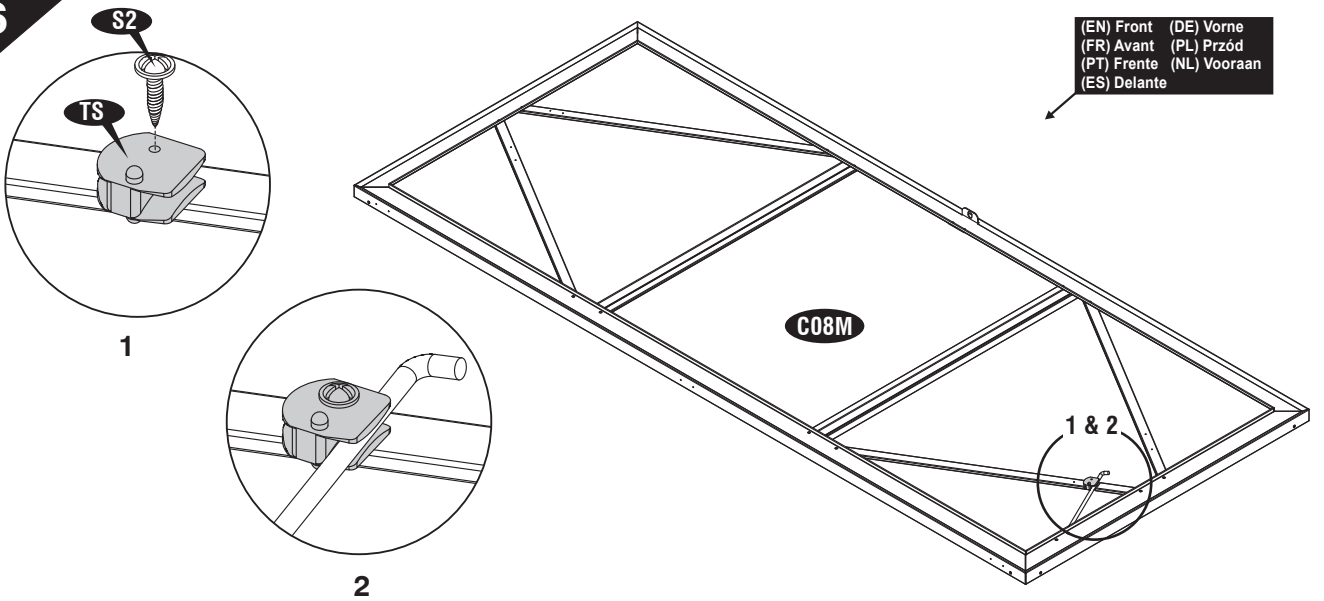
5

(EN) Front (DE) Vorne  
(FR) Avant (PL) Przód  
(PT) Frente (NL) Vooraan  
(ES) Delante



6

(EN) Front (DE) Vorne  
(FR) Avant (PL) Przód  
(PT) Frente (NL) Vooraan  
(ES) Delante



7

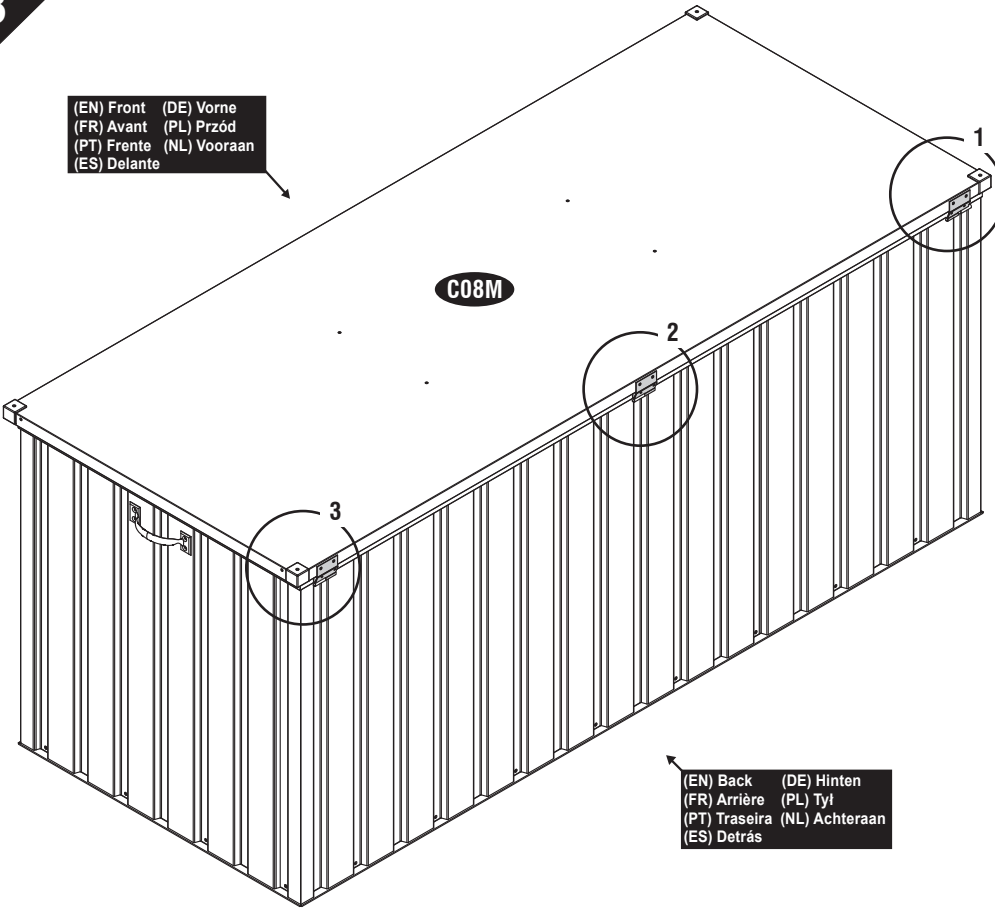
(EN) Front (DE) Vorne  
(FR) Avant (PL) Przód  
(PT) Frente (NL) Vooraan  
(ES) Delante

(EN) Back (DE) Hinten  
(FR) Arrière (PL) Tył  
(PT) Traseira (NL) Achteraan  
(ES) Detrás

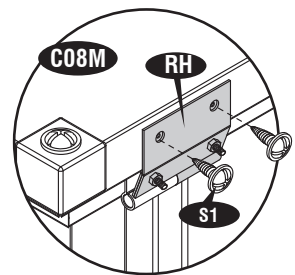
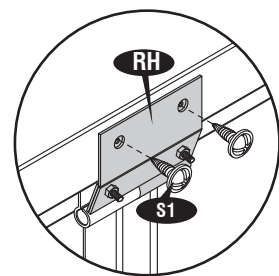
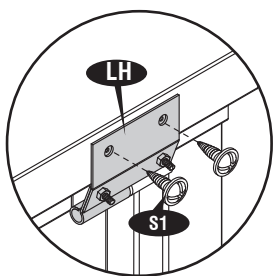
14

8

(EN) Front (DE) Vorne  
(FR) Avant (PL) Przód  
(PT) Frente (NL) Vooraan  
(ES) Delante

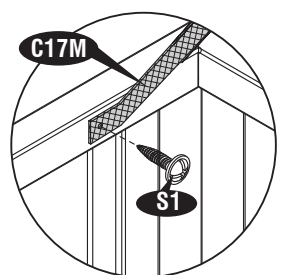
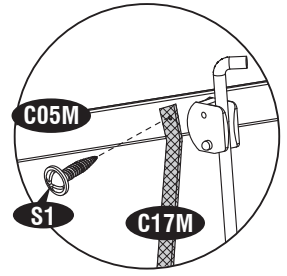
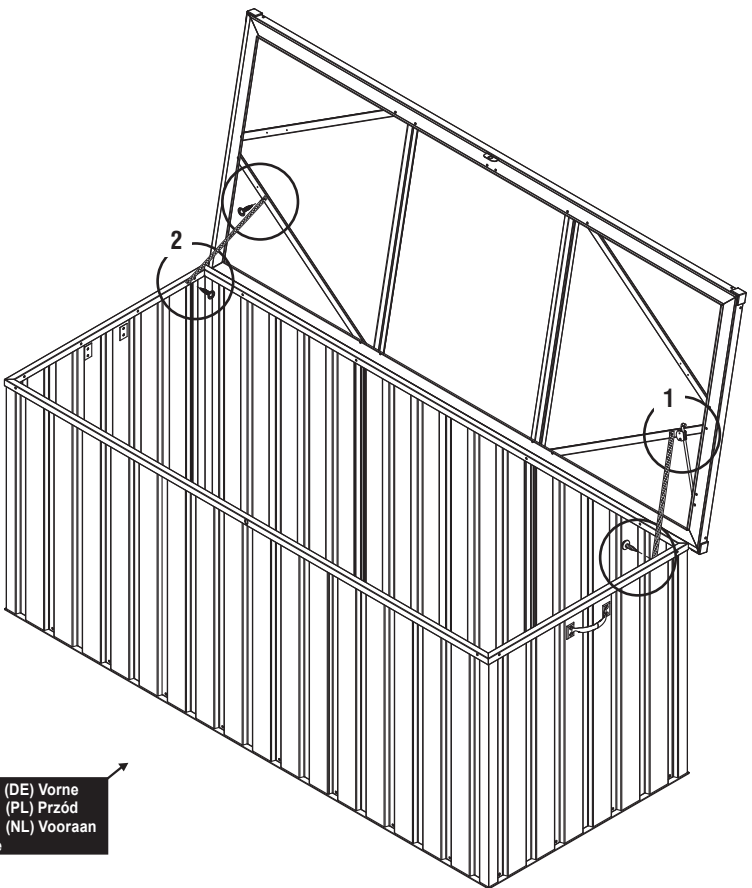


(EN) Back (DE) Hinten  
(FR) Arrière (PL) Tył  
(PT) Traseira (NL) Achteraan  
(ES) Detrás



9

(EN) Front (DE) Vorne  
(FR) Avant (PL) Przód  
(PT) Frente (NL) Vooraan  
(ES) Delante



15