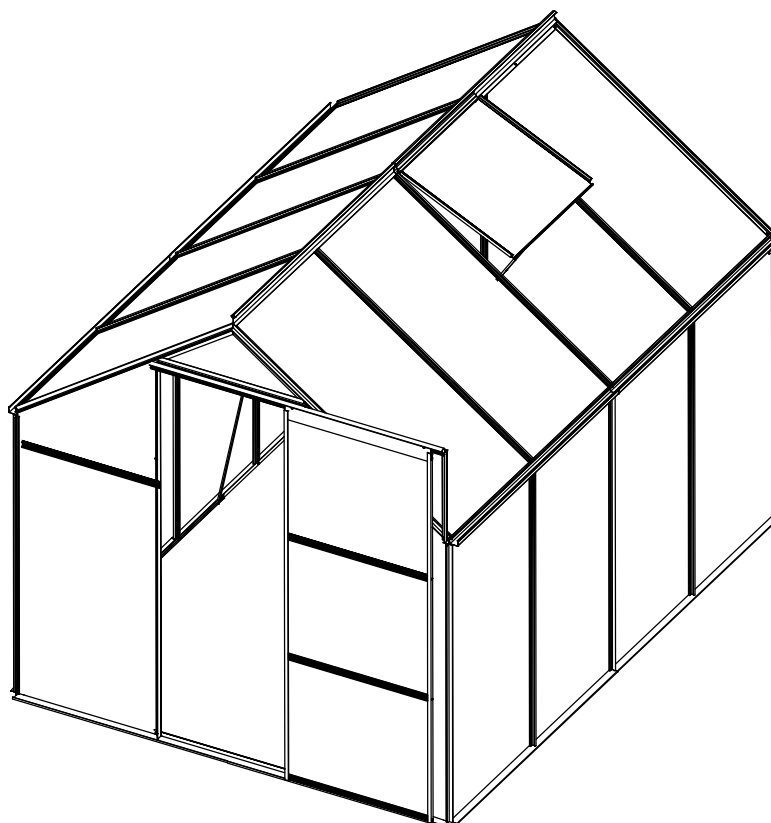


# Monteringsanvisning

## Växthus



2500mm(L)x1900mm(W)x1950mm(H)

### **VARNING**

Ni måste läsa igenom dessa instruktioner noggrant innan ni påbörjar monteringen.

Obs! Säkerställ innan montering så att inga delar saknas.

Kontrollera både märkningen och antalet med hjälp av listan som finns i denna manual.

Spänn inte åt skruvarna innan det att ramen är färdigmonterad och polykarbonatpanelerna har monterats.

Spara dessa instruktioner för framtida referens.

## SÄKERHETSÅD

Vi rekommenderar starkt att ni anvnder skyddshandskar vid monteringen.  
Frsk inte montera vxthuset i bltt eller blsigt frhllande.  
Vidrr inte kraftledningarna med aluminiumprofilerna.  
Br alltid skor och skyddsglasgon nr du arbetar med extruderat aluminium.  
Kassa alla plastpsar och var noga med att hlla dem borta frn smbarn.  
Vxthuset mste monteras p ett helt plant underlag.  
Luta dig inte mot och ge inget tryck mot ramen under monteringen.  
Hll barn borta frn monteringsplatsen.  
Montera inte vxthuset p en plats som utstts fr stark vind.  
Frsk inte montera vxthuset om du trtt, har tagit droger, alkohol eller r bengen till yrsel.  
Om ni anvnder en trappstege eller elverktyg skerstll att ni fljer tillverkarens skerhetsrd.  
Varma saker ssom nyligen anvnd grill, skrbrnnare etc fr inte frvaras i vxthuset.  
Se till att det inte finns ngra dolda rr eller kablar i marken nr ni frankrar.

## ALLMNNA RD

Monteringen sker i mnga olika steg, ha ingen brdska och var beredda p att monteringen kan ta upp till 5 timmar.  
Nr ni vljer en plats till ert vxthus rekommenderas en solig plats utan verhngande grenar. Om ni planerar att fsta vxthuset i ett fundament ssom gjuten grund, anvnd de frborrade hlen i basen. Kontrollera s att samtliga delar finns med innan ni brjar montera. Frvara alla sm delar ssom skruvar och annat i sklar s de inte frsvinner. Notera att drren r hgerhngd och drfr ppnas t hger. Hll taket fritt frn sn, lv och grenar.

## VRD & UNDERHLL

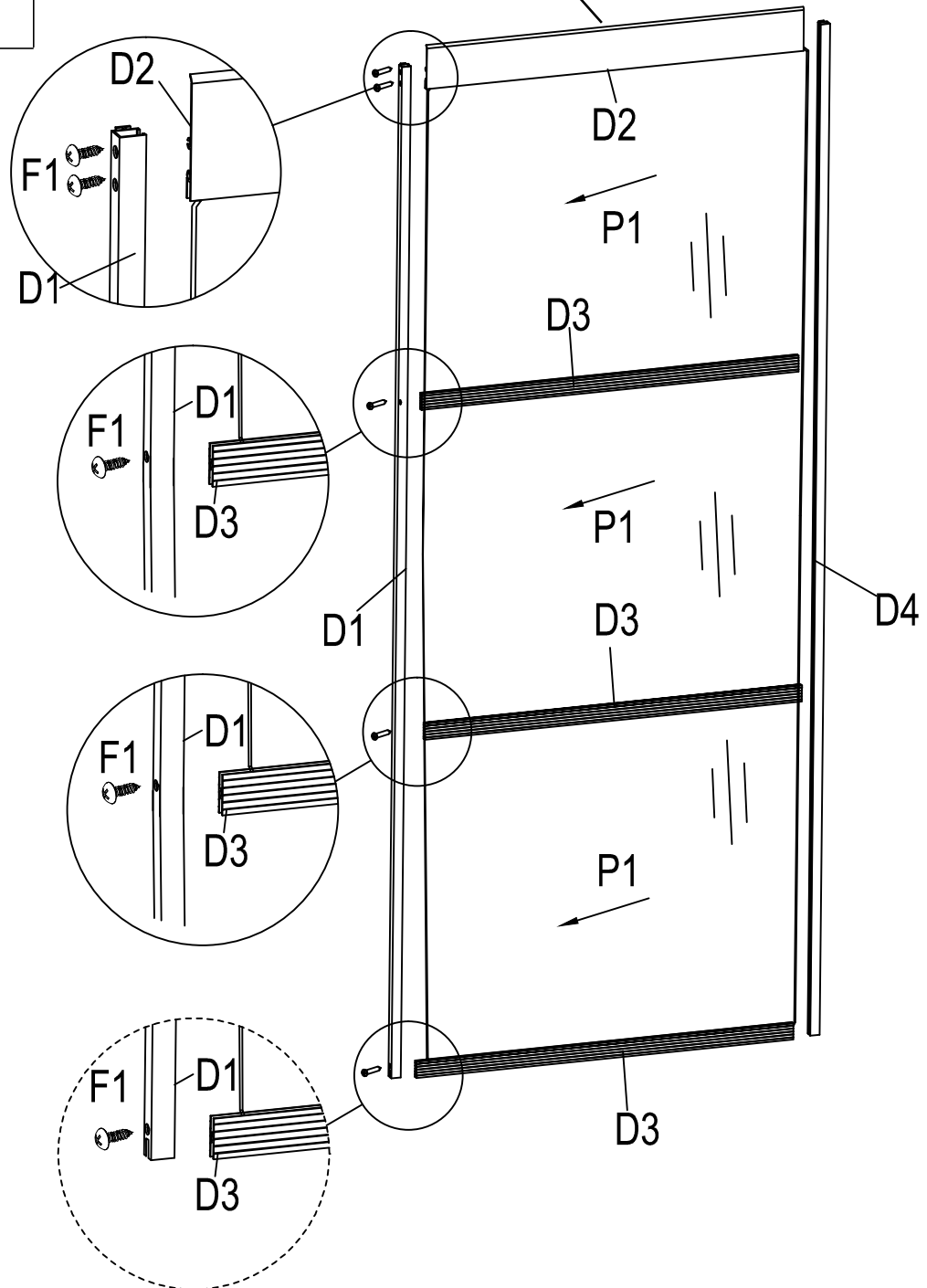
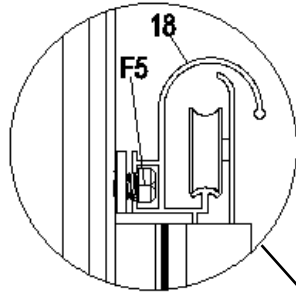
Nr ert vxthus behver rengras s anvnd ett bild rengringsmedel och sklj med kallt rent vatten.  
Anvnd INTE aceton, slipmedel eller andra speciella rengringsmedel.

## NDVNDIGA VERKTYG & REDSKAP

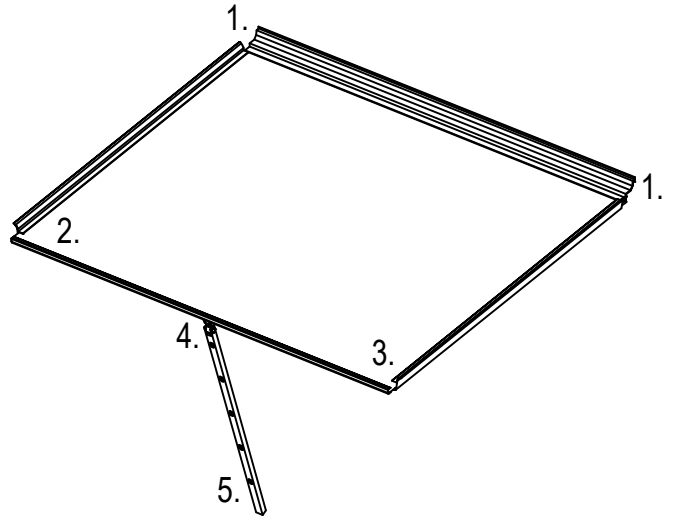
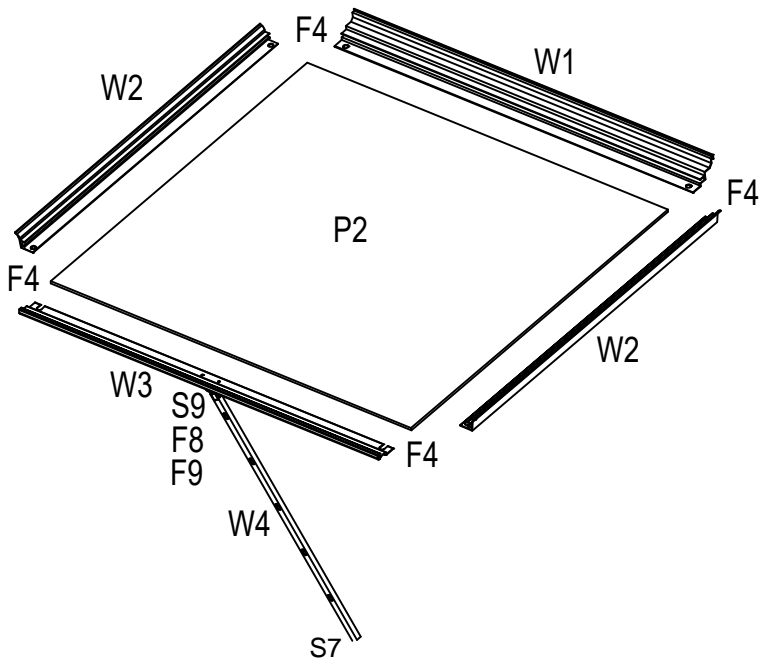
- Silikon fr ttning
- Phillips Skruvmejsel
- Syl
- Trappstege
- Mttband
- Stor hammare
- Sax
- Arbetshandskar
- Vattenpass
- Smrjmedel
- Gummihammare
- Metallborr, 2 mm

# DÖRR

Bild	Nr.	Antal
	D1	1
	D4	1
	D2	1
	D3	3
	F1	10
	F5	2

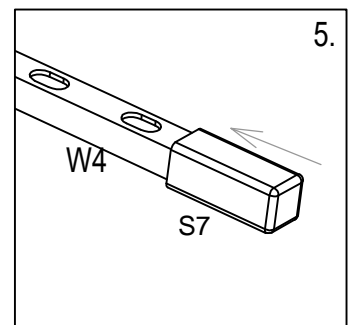
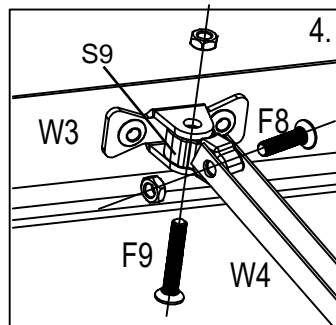
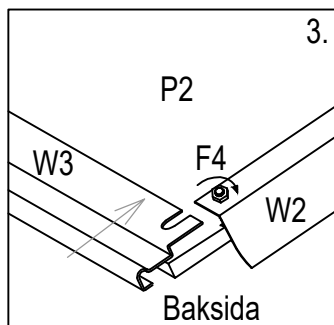
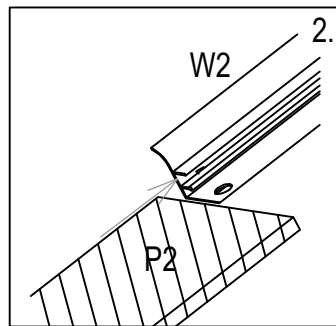
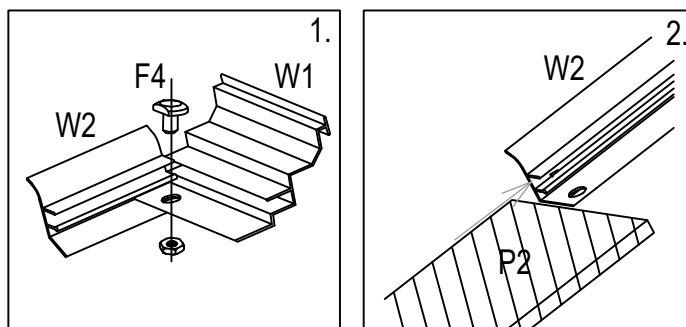
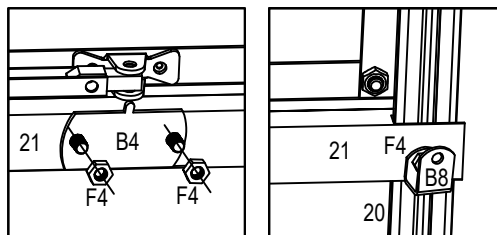


# FÖNSTER


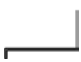



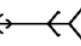
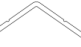



## Fönster

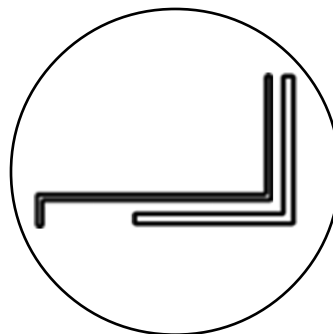
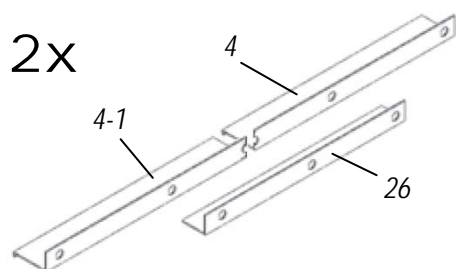
<b>21</b> 1x	
<b>W1</b> 1x	
<b>W2</b> 2x	
<b>W3</b> 1x	
<b>B4</b> 1x	
<b>F4</b> 4x	
<b>S7</b> 1x	
<b>S9</b> 1x	
<b>W4</b> 1x	
<b>P2</b> 1x	
<b>B8</b> 1x	
<b>F8</b> 1x	
<b>F9</b> 1x	



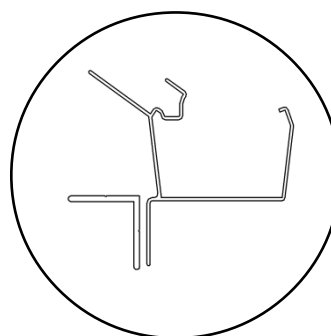
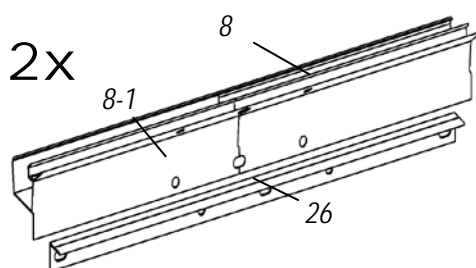
# Förmontering

Bild	Nr.	Antal
	4	2
	4-1	2
	8	2
	8-1	2
	26	4
	17	2
	27	1
	F4	24

Montera del 4, 4-1 och 26. Dessa bildar D-4.



Montera del 8, 8-1 och 26. Dessa bildar D-8



Montera 2 st del 17 med 1 st del 27. Dessa bildar D-17.

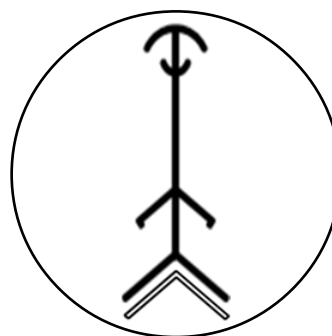
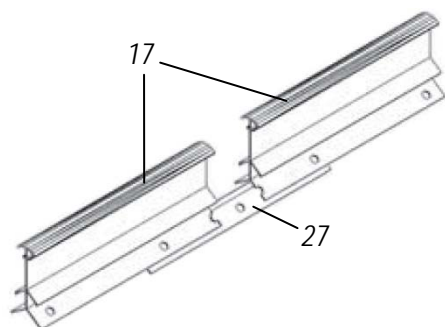


Bild	Nr.	Antal
	7	2
	16-1	1
	16-2	1
	6	1
	18	1
	13	1
	9R	1
	9L	1
	12	2
	23	2
	B5	2
	S6L	1
	S6R	1
	F4	18
	F5	2
	F2	1

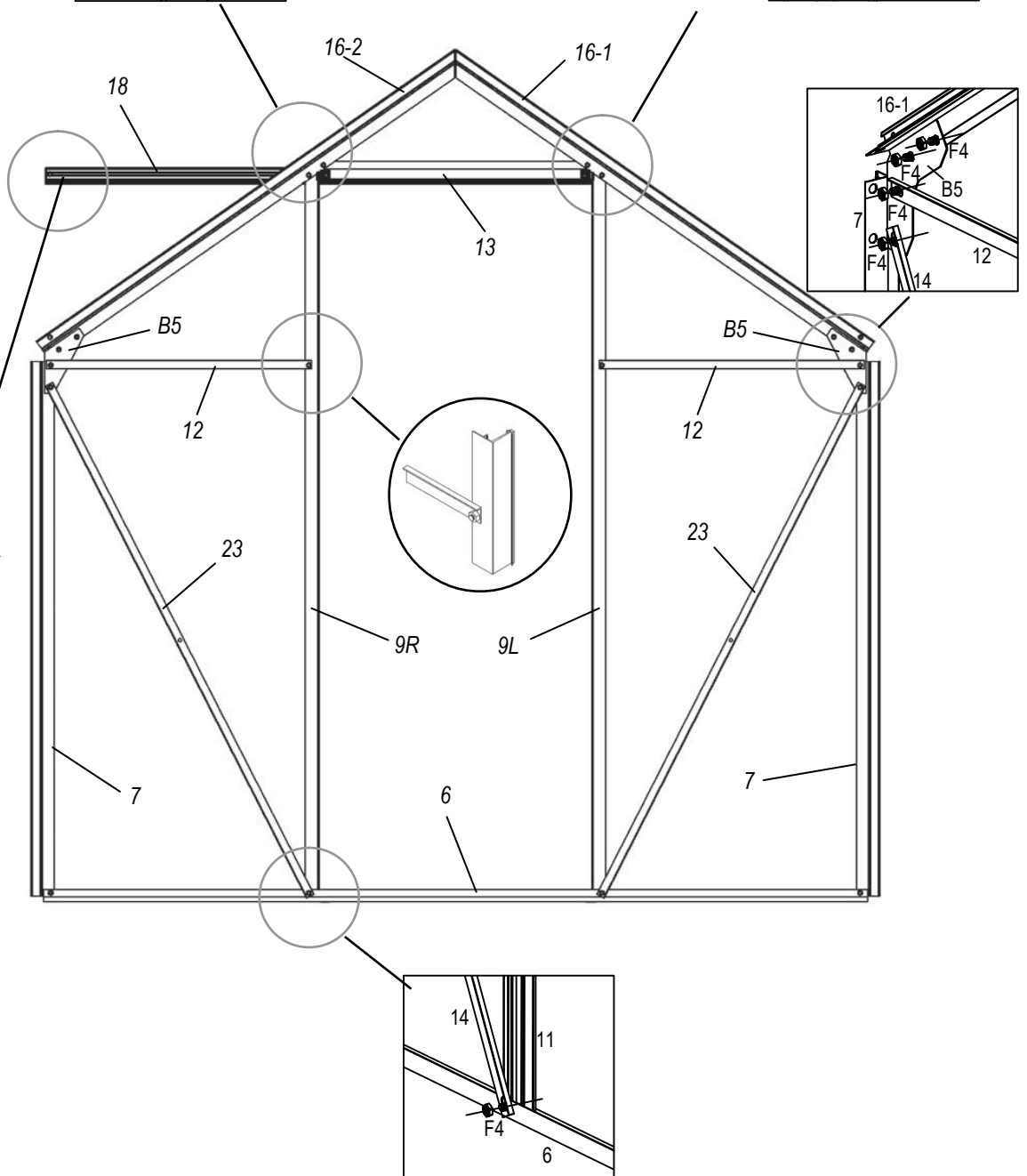
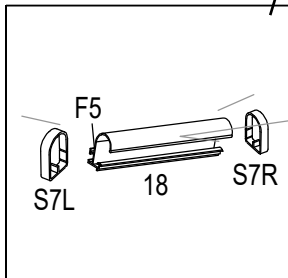
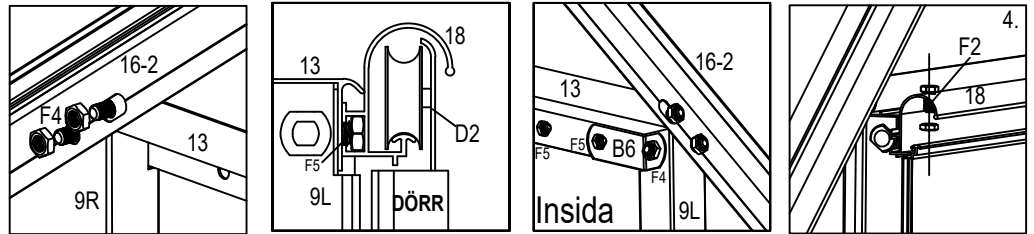


Bild	Nr.	Antal
	7	2
	16-3	1
	16-4	1
	5	1
	10R	1
	10L	1
	14	1
	B5	2
	F4	16

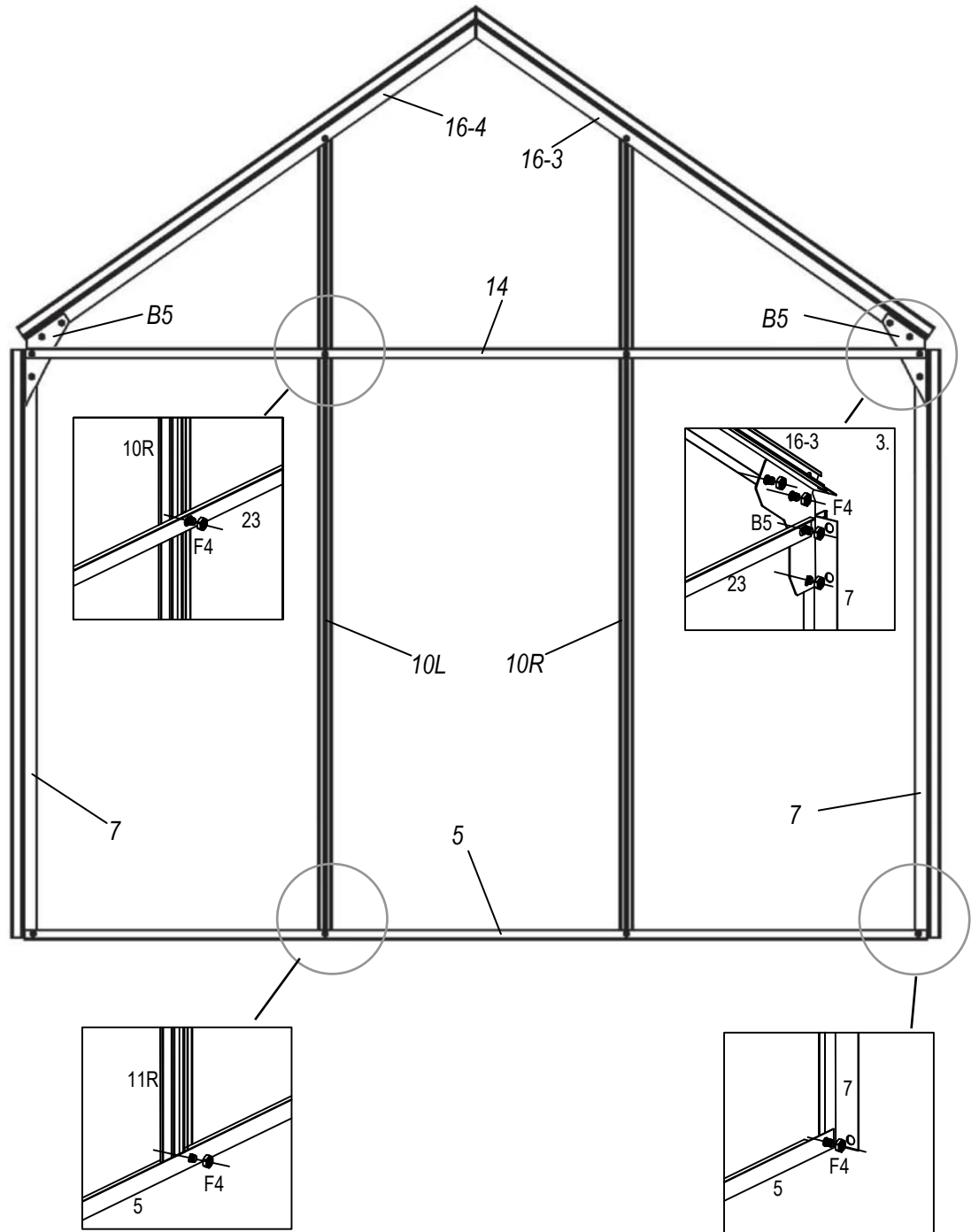

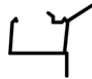

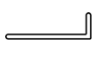



Bild	Nr.	Antal
	D-4	2
	D-8	2
	19	6
	22	4
	F4	20

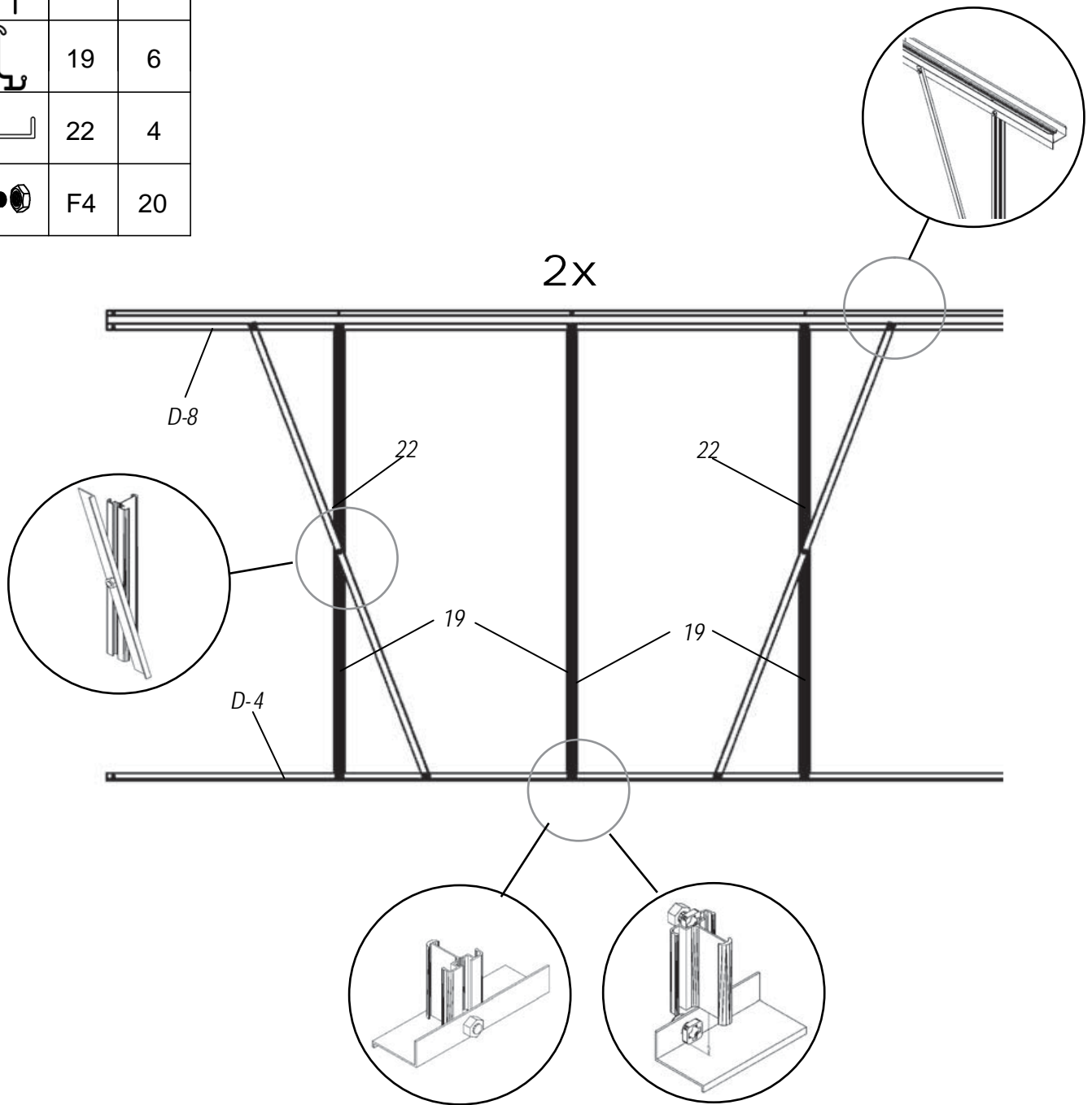




Bild	Nr.	Antal
	D-17	1
	20	6
	25	1
	23	4
	24	8
	F4	28
	F3	1
	F5	1

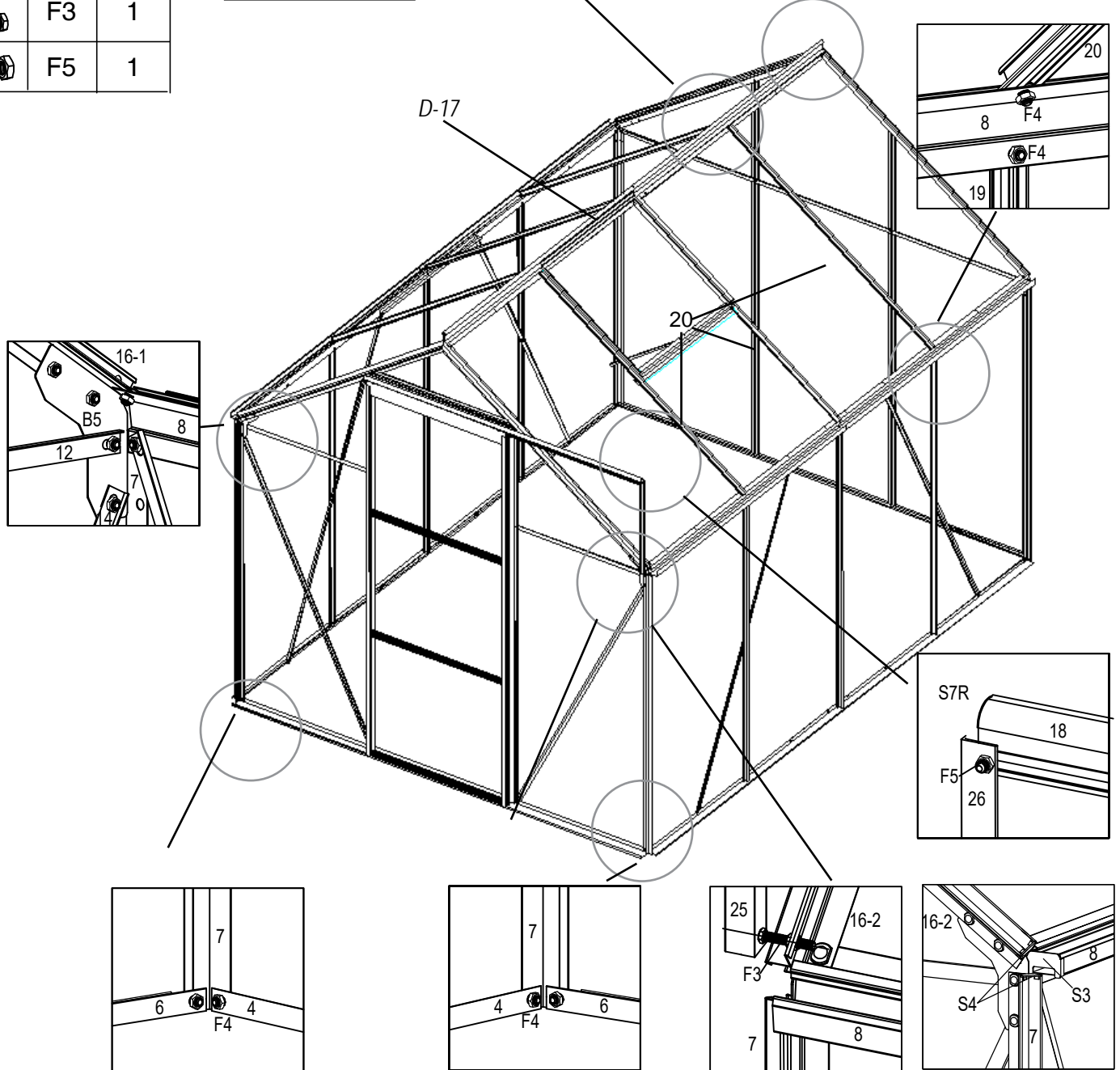
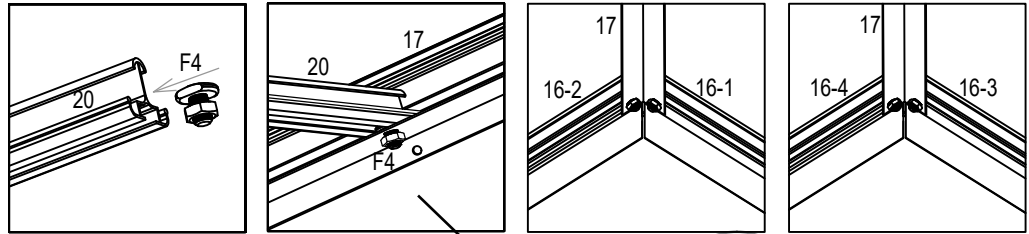

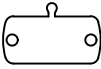




Bild	Nr.	Antal
	21	1
	B4	1
	B8	1
	F4	4

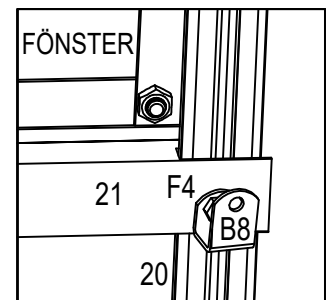
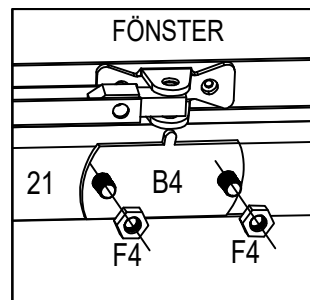
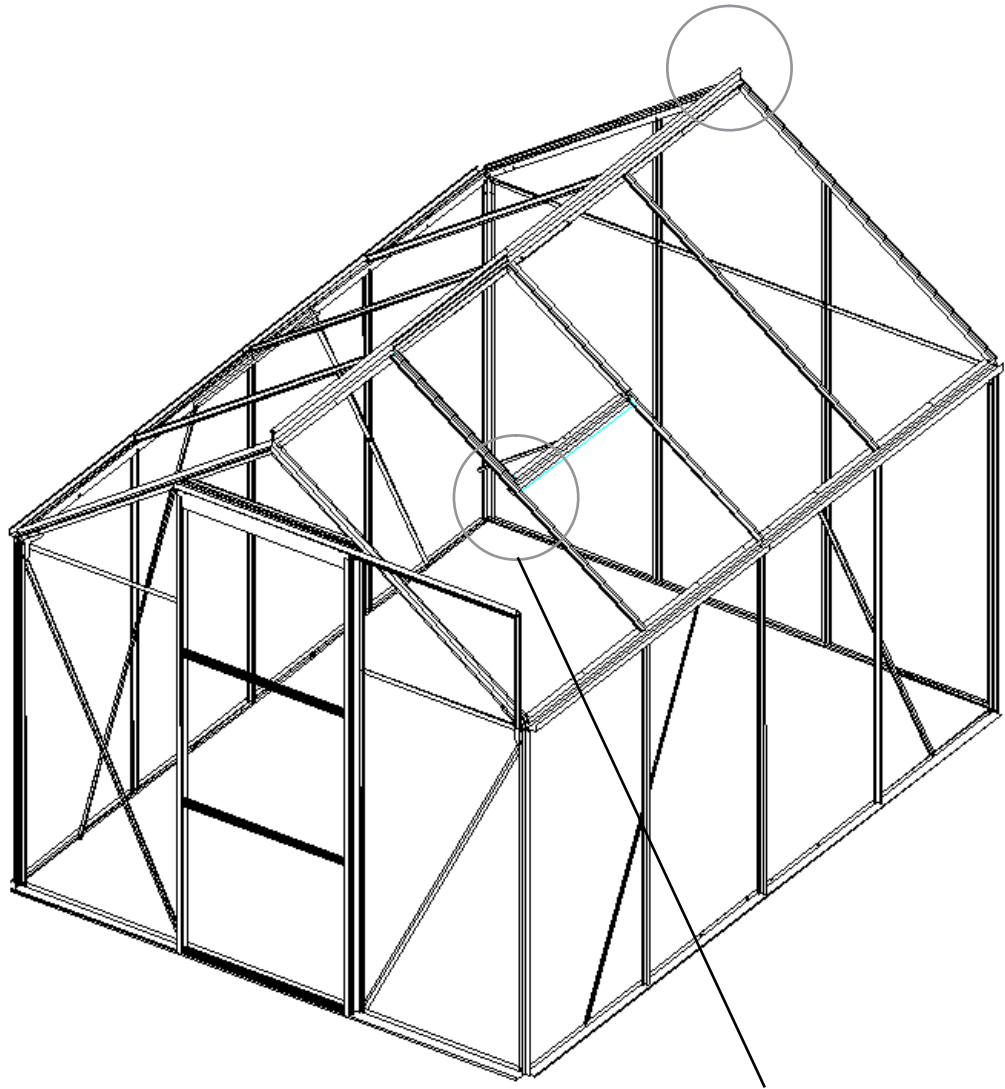
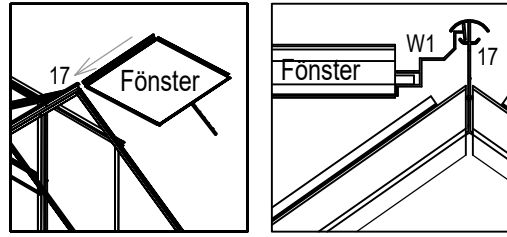
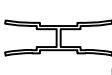
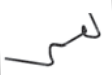
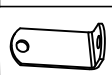
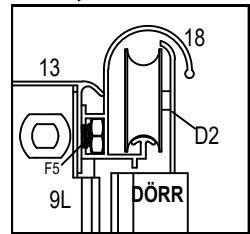
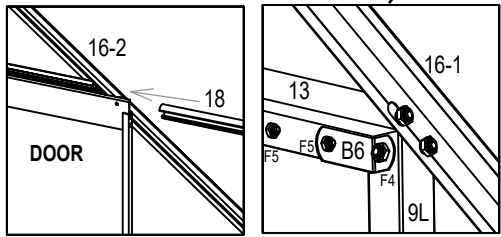
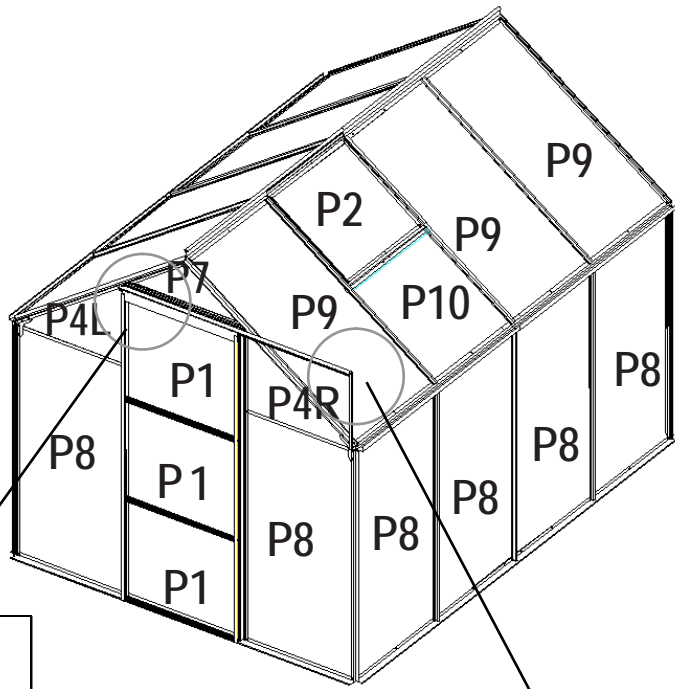
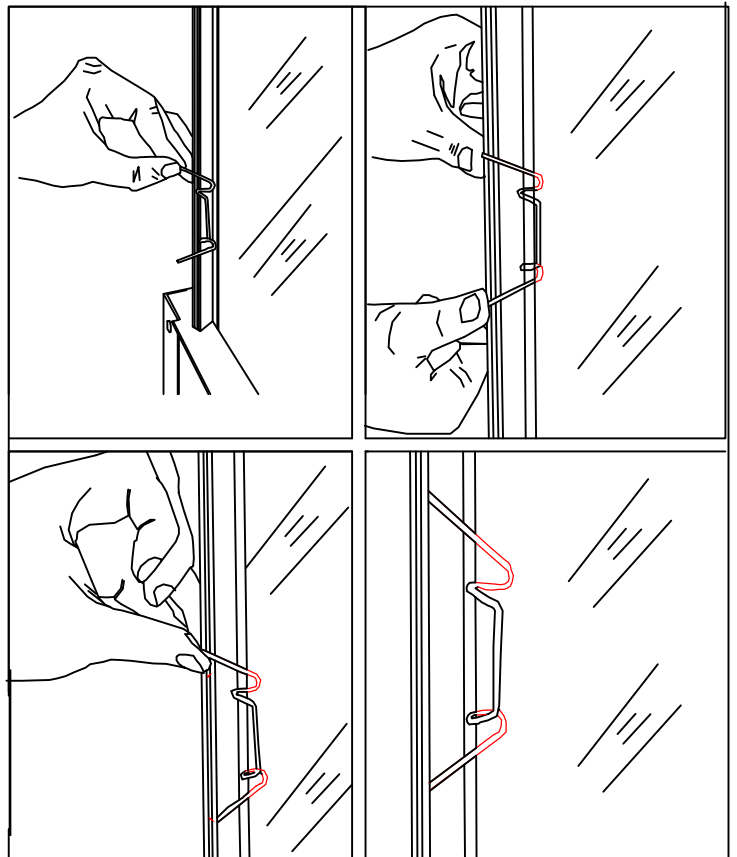
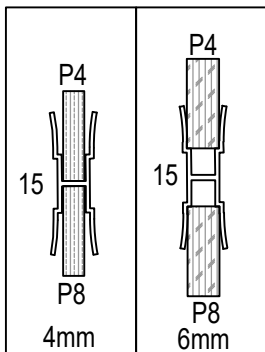
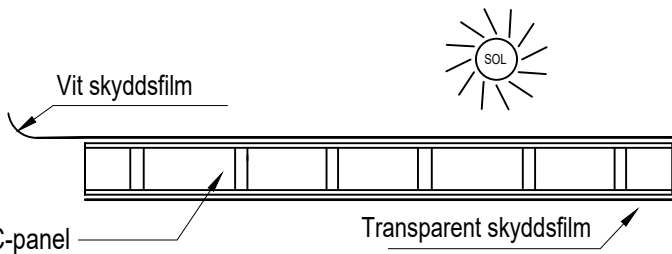


Bild	Nr.	Antal
	15	5
	B3	120
	B6	1



Obs! Sidan med vit skyddsfilm har UV-skydd och ska monteras utåt (mot solen).



7		4
16-1		1
16-2		1
16-3		1
16-4		1
6		1
5		1
4		2
4-1		2
26		4
8		2
8-1		2
17		2
27		1
19		6
20		6
10R		1
10L		1
9R		1
9L		1
13		1
18		1

25		1
14		1
12		2
22		4
23		2
21		1
15		5
W1		1
W2		2
W3		1
D1		1
D4		1
D2		1
D3		3
B3		120
B4		1
B5		4
B6		1
B8		1

W4		1
S3		4
S4		8
S7		1
S9		1
S6L		1
S6R		1
F1		10
F2		1
F3		1
F4		116
F5		3
F8		1
F9		1
P8		13
P9		7
P10		1
P4L		2
P4R		2
P6		1
P7		1
P2		1
P1		3