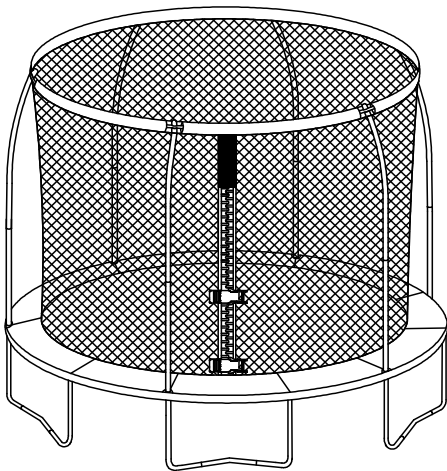


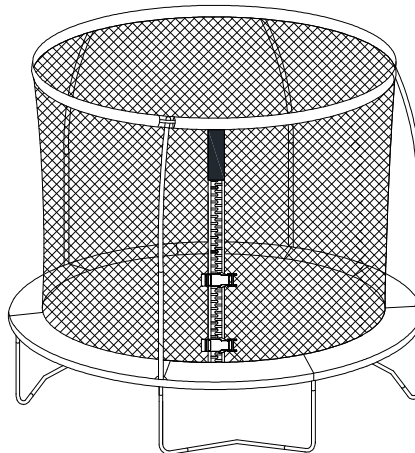


Montering, installation, skötsel, underhåll, användningsinstruktioner, användarhandbok

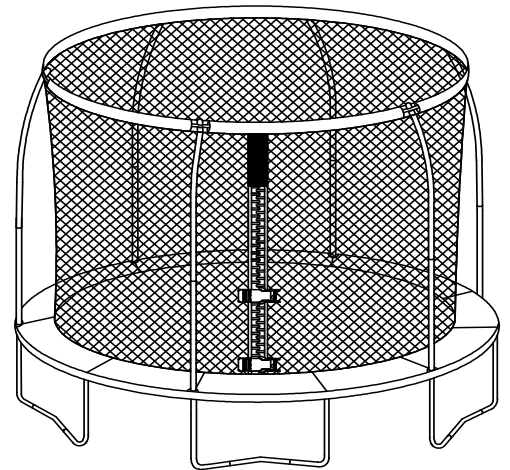
41619 / 41620 / 41621
3,05m / 3,66m / 4,27m
Studsmatta med skyddsnät



Dia.366 x 270cm



Dia.305 x 255cm



Dia.427 x 270cm



VARNING!

- DU MÅSTE LÄSA OCH FÖRSTÅ INSTRUKTIONERNA I DENNA ANVÄNDARHANDBOK INNAN DU MONTERAR OCH ANVÄNDER STUDSMATTAN.
- SPARA DENNA ANVÄNDARHANDBOK FÖR FRAMTIDA REFERENS.
- 3,05m - STUDSMATTAN FÅR INTE ANVÄNDAS AV PERSONER SOM VÄGER MER ÄN 100 KG.
- 3,66m / 4,27m - STUDSMATTAN FÅR INTE ANVÄNDAS AV PERSONER SOM VÄGER MER ÄN 150 KG.
- LÅT INTE MER ÄN EN PERSON ANVÄNDA STUDSMATTAN ÅT GÅNGEN.
- YNGRE BARN FÅR INTE ANVÄNDA STUDSMATTAN UTAN VUXEN TILLSYN.
- SKYDDSNÄTET ÄR EN BÄRANDE DEL AV STUDSMATTAN.
- STUDSMATTAN FÅR INTE ANVÄNDAS UTAN SKYDDSNÄTET MONTERAT.
- ENDAST FÖR ANVÄNDNING UTOMHUS I HEMMILÖ

Tillverkad i Kina

Hemfint.se
Barbackagatan 2
291 32 Kristianstad

Tack för att du valde denna produkt! Vi hoppas du kommer att tycka om den. En studs matta är kul och samtidigt bra träning. Det tar lite tid att sätta ihop den, så läs alla instruktioner innan du börjar. Montering kan ta mer än en timme, så ha tålamod och gör det med hjälp av en vän eller familjemedlem.



VARNING! MAX 100KG (305 CM) / MAX 150KG (366/427 CM)

MONTERA OCH FLYTTA STUDSMATTAN

Välj den plats där du vill att studs mattan ska stå permanent före monteringen.



VARNING

ATT FLYTTA STUDSMATTAN

Om du behöver flytta studs mattan krävs två eller tre personer. Om du behöver flytta studs mattan håller du den precis ovanför marken och ser till att den hela tiden är horisontell med marken medan du flyttar den. För alla andra typer av flytt bör du ta isär studs mattan.



VARNING

Vi rekommenderar att du inte använder studs mattan utan skyddsnät. Om du märker att någon använder studs mattan utan skyddsnät bör du genast se till att det upphör och sedan montera på skyddsnätet. Det är viktigt att se till att det finns tillräckligt med utrymme i sidled. Placera studs mattan på tillräckligt avstånd från väggar, byggnader, staket och andra lekplatser. Se till att det finns fritt utrymme på alla sidor av studs mattan.



VARNING

Tillåt inte barn att leka eller hoppa på studs mattan när det är blåsigt eller under storm. Vinden kan lyfta upp studs mattan och orsaka allvarliga personskador eller dödsfall.

INTRODUKTION

Innan du börjar använda denna studs matta måste du läsa all information i denna användarhandbok. Precis som med andra typer av fysiska fritidsaktiviteter kan deltagarna komma att skadas. För att minska risken för skada, var noga med att följa tillämpliga säkerhetsregler och tips.

- ✧ Felaktig användning och missbruk av denna studs matta är farligt och kan orsaka allvarliga skador!
- ✧ Eftersom studs mattor är fjädrande, kan de skjuta iväg användaren till höga höjder och oväntade kroppsrörelser.
- ✧ Inspektera alltid studs mattan före användning och kontrollera att mattan inte är sliten, lös eller saknar delar.
- ✧ Korrekt montering, skötsel och underhåll av produkten, säkerhetstips, varningar och korrekta hopp- och studstekniker beskrivs i denna handbok. Alla användare och övervakare måste läsa och bekanta sig med dessa instruktioner. Alla som väljer att använda denna studs matta måste vara medvetna om sina egna begränsningar när det gäller att utföra olika hopp och studsar med denna studs matta.



**INGA KULLERBYTTOR ELLER VOLTER –
FÖRLAMNING ELLER DÖDSFALL** kan
inträffa om du landar på huvudet eller
halsen!



Högst EN användare åt gången!

RÅDFRÅGA ALLTID EN LÄKARE INNAN DU UTFÖR NÅGON TYP AV FYSISK AKTIVITET.

- ✧ Varning! Ej lämpligt för barn under 36 månader. Fallrisk.
- ✧ Varning! Studsmattan måste monteras av en vuxen i enlighet med monteringsinstruktionerna och kontrolleras innan första användning.
- ✧ Varning! Den maximala vikten för användaren får **INTE överstiga 100 kg för 305 cm-/150 kg för 366 och 427 cm-studsmattan.**
- ✧ Varning! Endast en användare åt gången. Risk för sammanstötningar.
- ✧ Varning! Vuxen tillsyn krävs.
- ✧ Varning! Endast för användning i hemmet.
- ✧ Varning! Endast för utomhusbruk.
- ✧ Varning! Utför inga volter.
- ✧ Varning! Stäng alltid nätöppningen innan du hoppar.
- ✧ Varning! Hoppa utan skor.
- ✧ Varning! Använd inte mattan om den är våt.
- ✧ Varning! Töm fickor och ha inget i händerna när du hoppar.
- ✧ Varning! Hoppa alltid i mitten av mattan.
- ✧ Varning! Ät inte samtidigt som du hoppar.
- ✧ Varning! Lämna inte studsmattan mitt i ett hopp.
- ✧ Varning! Begränsa tiden för kontinuerlig användning (pausa regelbundet).
- ✧ Varning! Använd inte i stark vind och se till att studsmattan är förankrad.
- ✧ Varning! Studsmattan är inte avsedd att grävas ned i marken.
- ✧ Varning! Nätet måste bytas ut varje år.
- ✧ Storlek på den monterade produkten: **305x255 cm/366x270 cm/427x270 cm**
- ✧ Storleken på det fria utrymmet runt studsmattan: 2x2x8 meter
- ✧ Kontrollera alltid din studsmatta före användning. Var särskilt uppmärksam på alla skruvar, hoppmattan och dynornas läge.
- ✧ Använd inte om några delar saknas eller om de uppvisar tecken på att vara slitna.
- ✧ Sluta omedelbart hoppa om du känner dig illamående eller yr.
- ✧ Skyddsnetet är det som hindrar användaren från att ramla av studsmattan och man ska inte hoppa in i det i onödan.

HOPPINSTRUKTIONER

- ✧ Följ alltid träningsinstruktionerna och bibehåll alltid ett korrekt biomekaniskt läge när du använder studs mattan.
- ✧ Var medveten om de hälsorisker som felaktig eller intensiv träning kan orsaka.
- ✧ Lär dig de grundläggande kroppspositionerna och hoppen innan du försöker dig på mer avancerade tekniker. Du kan variera ditt studsande genom att utföra grundläggande hopp i olika serier eller kombinationer och med eller utan vertikala hopp mellan tricks.
- ✧ För att sluta studsa, böj på knäna samtidigt som fötterna landar på studs mattans hoppyta.
- ✧ Lär dig denna teknik innan du ger dig på andra.
- ✧ Undvik att studsa upp för högt.
- ✧ Håll dig till mindre studsar tills du kan hoppa och landa mitt på studs mattan med perfekt kontroll.
- ✧ Kontroll är viktigare än höjd.
- ✧ Titta aldrig bort från studs mattan. Detta kommer att hjälpa dig att styra ditt studsande.
- ✧ Undvika att studsa på studs mattan när du är trött.
- ✧ Håll dina hopp sessioner korta.
- ✧ Använd bara studs mattan när du är i bra fysisk kondition.
- ✧ Placera studs mattan på en plan yta minst 2 m bort från byggnader eller hinder såsom staket, garage, hus, utstickande grenar, tvättlinor eller elledningar.
- ✧ Studsmattor får aldrig ställas ovanför betong, asfalt eller något annat hårt underlag eller nära andra installationer (t.ex. gungor, rutschkanor, klätterställningar).
- ✧ Modifieringar av den ursprungliga studs mattan som görs av konsumenten (t.ex. montering av ett tillbehör) måste utföras enligt tillverkarens instruktioner.

MONTERINGSANVISNINGAR OCH ANVÄNDNINGSSINSTRUKTIONER

- ✧ För att säkerställa att produkten är säker, följ monterings- och justeringsinstruktionerna och användningsinstruktionerna. Läs dessa noga och spara dem för framtida referens.
- ✧ Denna produkt kräver montering, var noga med att följa de steg som anges i dessa instruktioner (listor över delar och medföljande verktyg, monteringsprocedur etc.).

VIKTIGA INSTRUKTIONER FÖR SKYDDSNÄTET OCH MATTAN

1. Underhåll av studs mattans skyddsnät, matta och dynor

Skyddsnätet och stoppningen slits, på ungefär samma sätt som däckerna på en bil. En gradvis försämring av materialet kommer att ske; hastigheten på detta beror på graden av exponering för UV-strålning, luftburna föroreningar och utomhusmiljö såsom regn och vind.

Nätet och stoppningen behöver underhållas och kontrolleras genom att man följer underhållsschemat som anges i dessa instruktioner. När materialet visar tecken på svaghet, måste du genast sluta använda studs mattan, packa undan den och begränsa åtkomsten till den tills ett nytt skyddsnät eller ny stoppning har monterats.

2. Underhållskrav för skyddsnät

Studsmattans skyddsnät är tillverkat med UV-beständiga material. Trots detta, utsätts skyddsnätet för utomhuselement såsom solljus, vind, regn och djurliv. Nätet som omger studsmattan ska kontrolleras före varje användning. Detta inkluderar, men är inte begränsat till, att kontrollera att nätet inte uppvisar sprickor, omfattande slitage, sprödhet eller utsträckning. Kontrollera också alla infästningar och hela nätets övergripande skick. Nätet måste omedelbart bytas ut om det visar tecken på slitage, skador, utsträckning, sprickor, glapp, sprödhet eller andra skador. Följande underhållsschema måste följas:

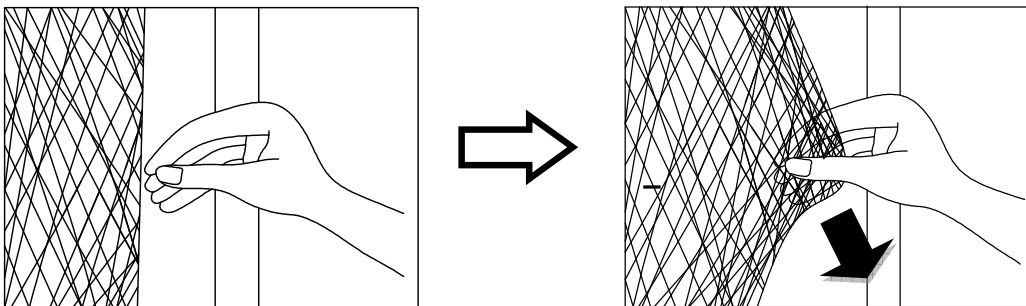
1 till 3 månader	3 till 6 månader	6 till 12 månader
Kontrollera skyddsnätet (nätet, nätupphängare och remmar) före varje användning.	Kontrollera noggrant med avseende på UV-skador och före varje användning, nätet, nätupphängare och remmar.	Kontrollera noggrant före varje användning, nätet, nätupphängare, remmar, blixtlås, band och snören. Byt efter 12 månader eller tidigare om så behövs.

DET REKOMMENDERAS ATT NÄTET BYTS UT VARJE ÅR VID NORMAL ANVÄNDNING, ÄVEN OM DET INTE UPPVISAR NÅGRA SYNLIGA TECKEN PÅ SKADOR.

Hur man kontrollerar studsmattans skyddsnät för korrekt användning

Kontrollera alltid skyddsnätet för tecken på UV-skador, försämring, sprödhet, sprickor och revor varje gång innan du använder studsmattan och skyddsnätet.

Steg 1 – Kontrollera skyddsnätet före **VARJE** användning med avseende på slitage eller nötning genom att klämma och dra på en del av nätet mellan fingrarna och dra nedåt. Se diagrammet nedan.



Om det ger upphov till revor eller sprickbildning eller rivljud, innebär det att nätet är osäkert och **MÅSTE** tas ned omedelbart. **AVBRYT ANVÄNDNINGEN AV STUDSMATTAN OMEDELBART OM DU HITTAR TECKEN PÅ SLITAGE ELLER REVOR I NÄTET.**

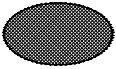
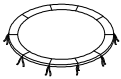
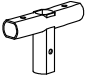


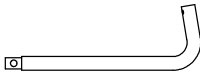
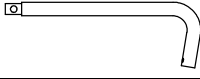



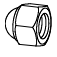
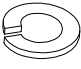

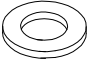

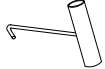



Steg 2 – Gå runt hela studsmattan och kontrollera om materialet försämrats eller skadats på andra sätt.

3. Underhållskrav på studsmattans dynor


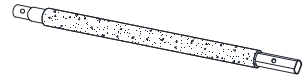


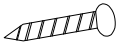
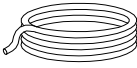
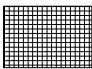
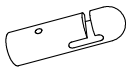
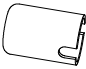

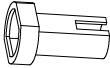
Gå runt hela studsmattan för att kontrollera om materialet försämrats, uppvisar revor, glapp, förlust av elasticitet eller andra skador i stoppningen.

Studsatta och skyddsnet — Komponentlista

Studsatta

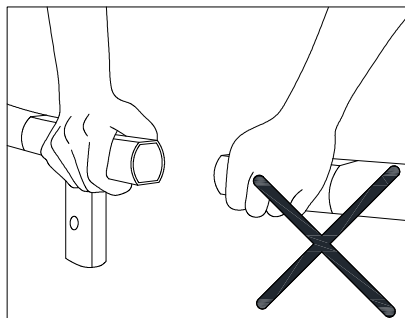
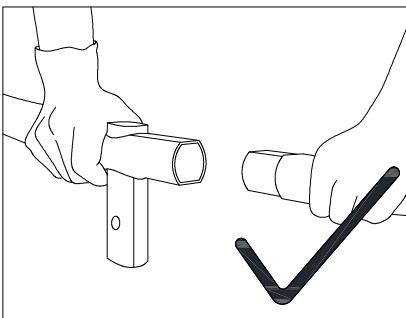
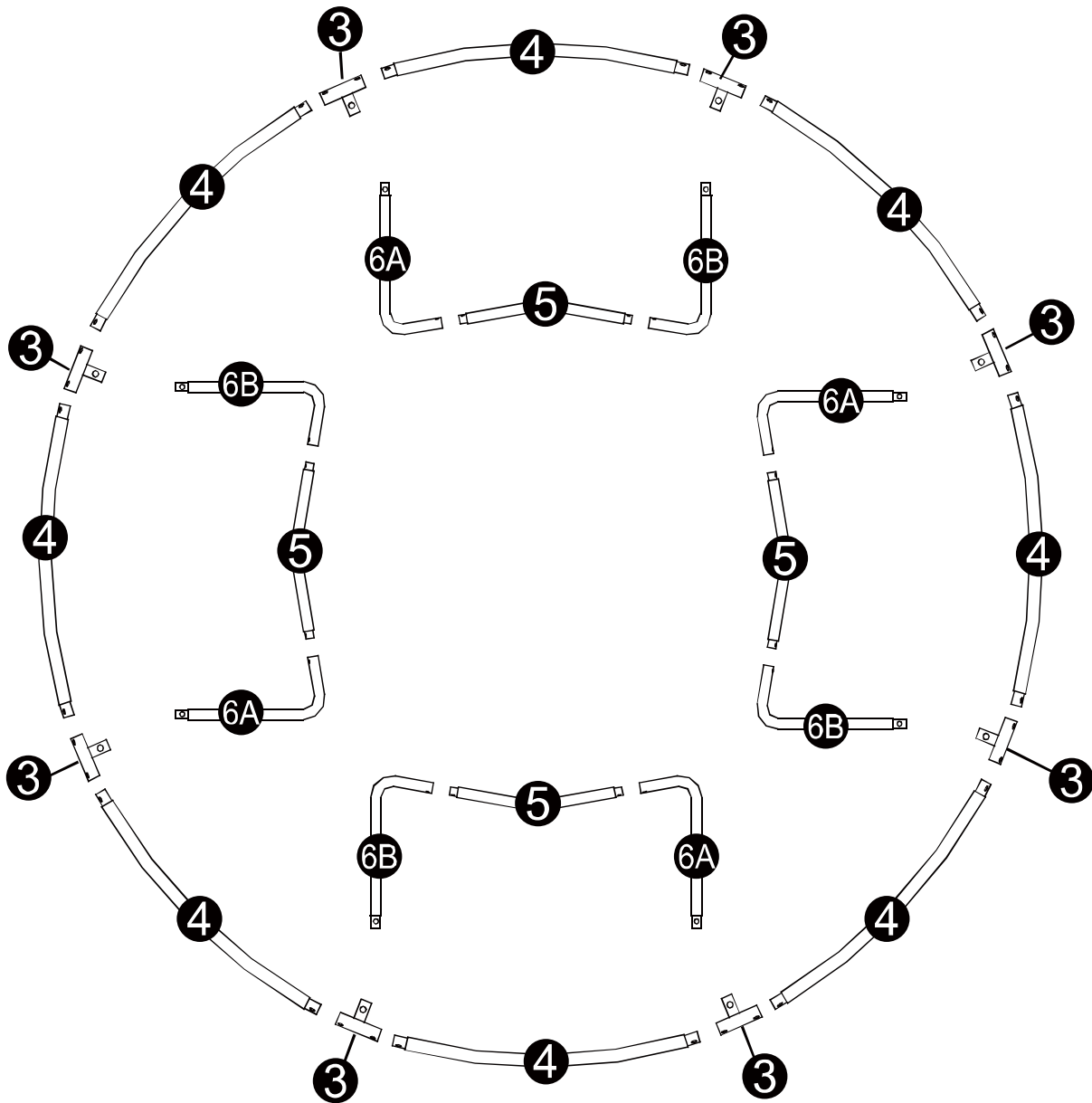
Artikelnummer	Diagram	Beskrivning	305cm Antal	366cm Antal	427cm Antal
1		Matta	1	1	1
2		Ramstopning	1	1	1
3		T-del med benkoppling	8	12	12
4		Övre skena	8	12	12
5		Benbas	4	6	6
6A		Höger L-format ben	4	6	6
6B		Vänster L-format ben	4	6	6
7A		Lång bult	16	24	24
7B		Bult	4	6	6
8A		Skruv	8	12	12
9		Kupolmutter	20	30	30
10		Fjäderbricka	32	48	48
11		Bågbricka	8	12	12
12		Platt bricka	44	66	66
13		Galvaniserad fjäder	56	72	84
15		Fjäderspännverktyg	1	1	1
16		Insexnyckel	1	1	1
17		Ändkåpa i plast	4	6	6
18		Liten fjäderbricka	4	6	6

Skyddsnät

Artikelnummer	Diagram	Beskrivning	305cm Antal	366cm Antal	427cm Antal
A		Övre ramrör med skum	4	6	6
B		Nedre ramrör med skum	4	6	6
C		Kabelvajer	8	12	12
D		Nyckel	1	1	1
E		Självlåsande skruv	8	12	12
F		Snöre	6	7	8
G		Skyddsnät	1	1	1
H		Plastkåpa	4	6	6
J		Kåpa	4	6	6
K		Skruvlås	4	6	6
L		Ändkåpa i plast	0	0	6

STEG 1

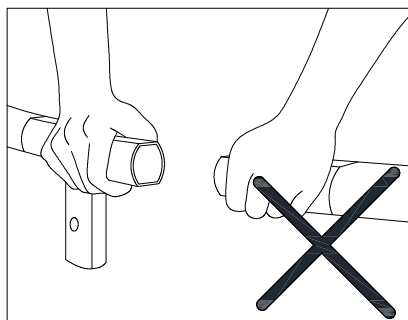
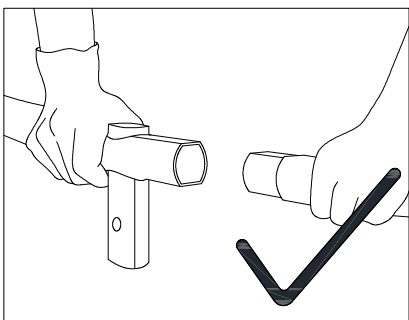
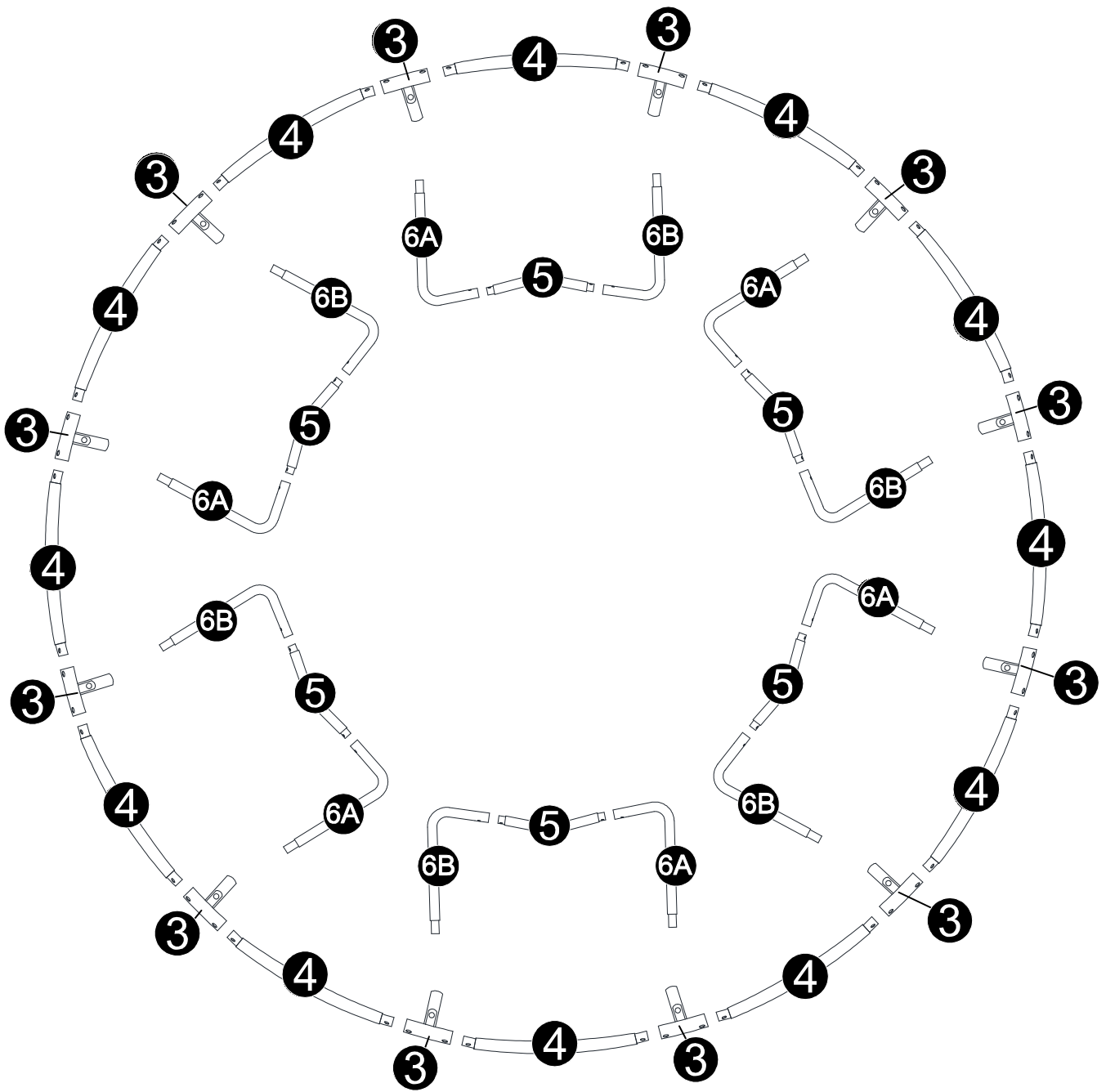
3.05m Studsmatta



⚠ VARNING

PLACERA INTE HÄNDERNA NÄRA ÖPPNINGEN NÄR DU KOPPLAR IHOP RÖREN. ANVÄND SKYDDSHANDSKAR FÖR ATT SKYDDA DIG MOT SKADOR UNDER MONTERINGEN.

3,66m / 4,27m Studsmatta

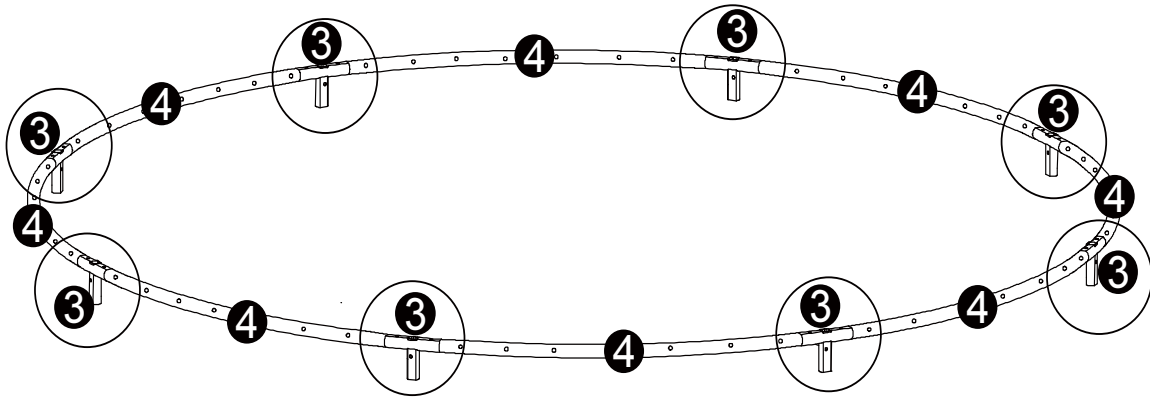


VARNING

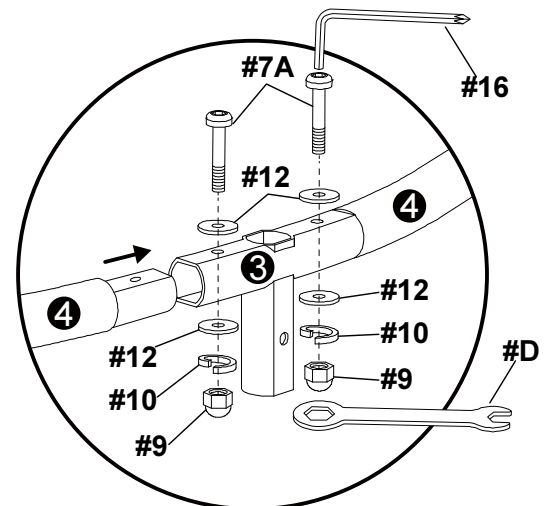
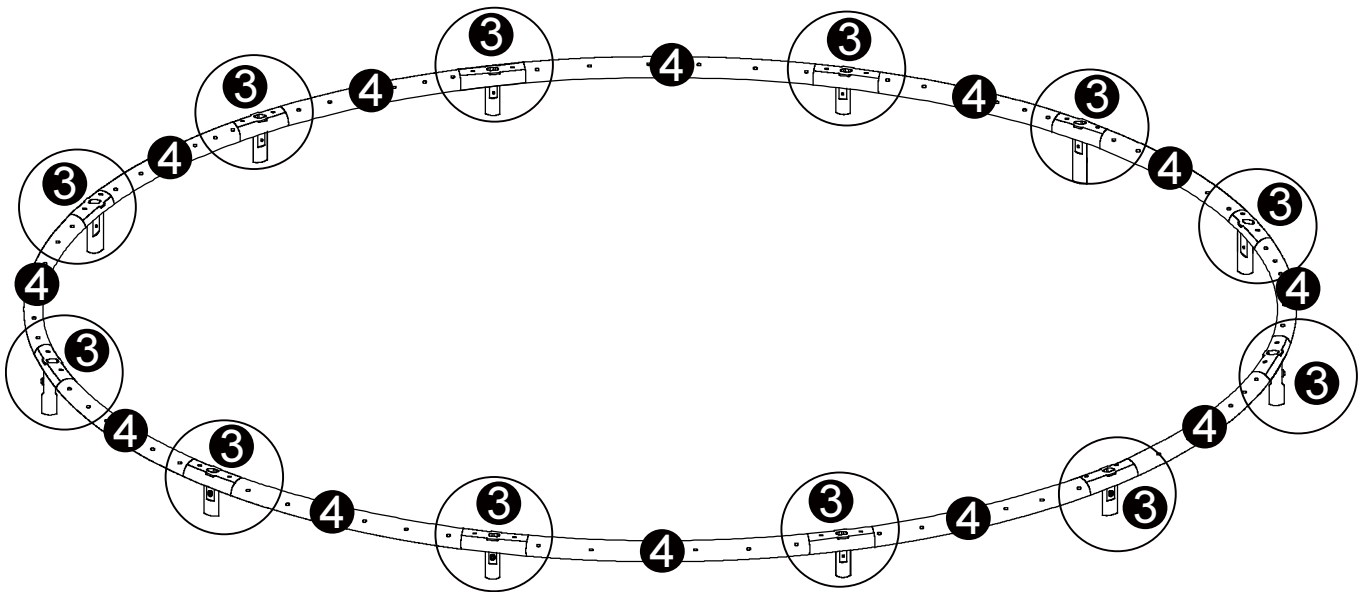
PLACERA INTE HÄNDERNA NÄRA ÖPPNINGEN NÄR DU KOPPLAR IHOP RÖREN. ANVÄND SKYDDSHANDSKAR FÖR ATT SKYDDA DIG MOT SKADOR UNDER MONTERINGEN.

STEG 2

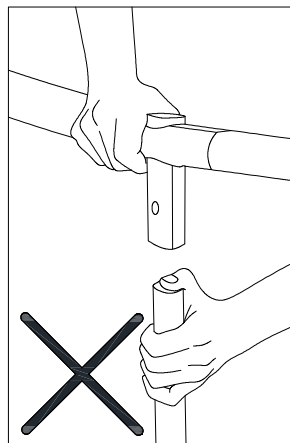
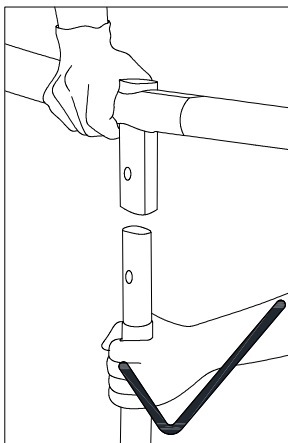
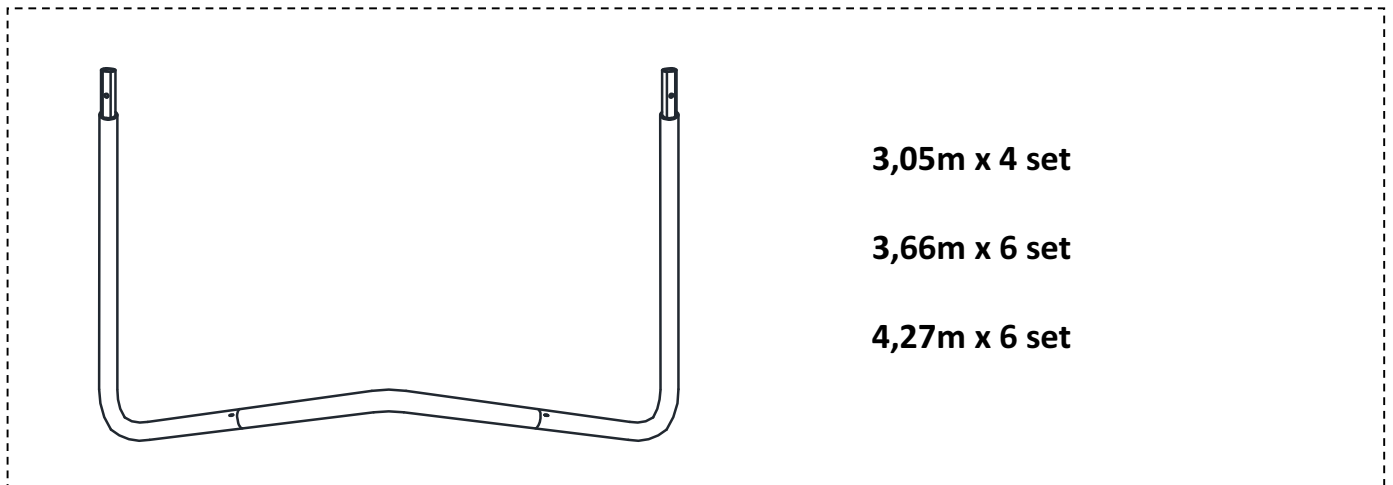
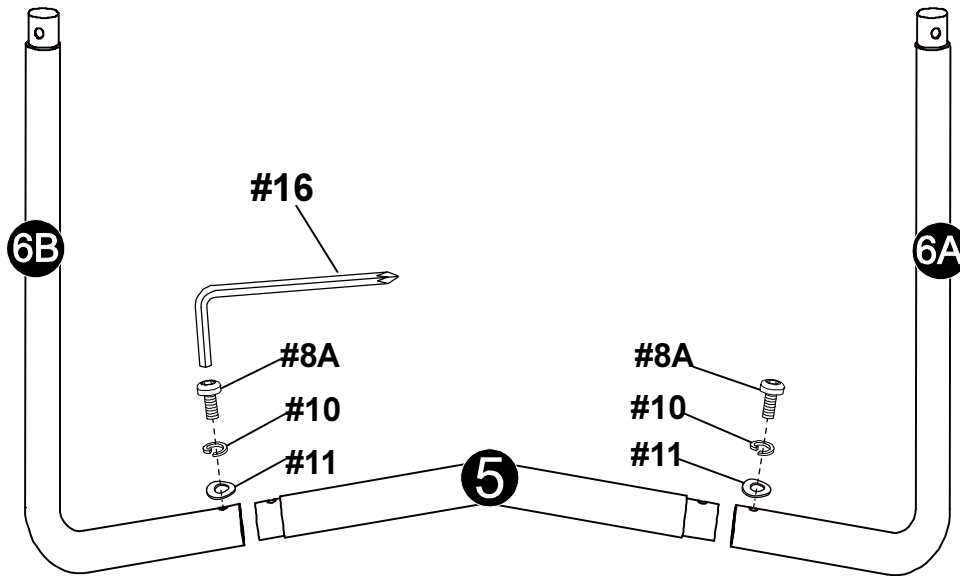
3.05m Studsmatta



3,66m /4,27m Studsmatta



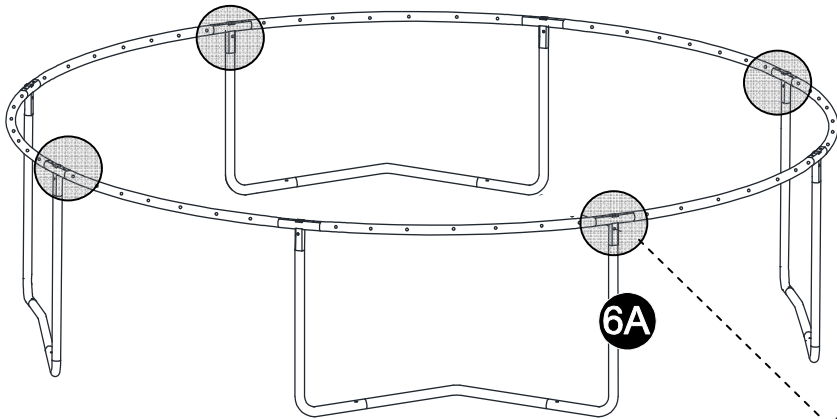
STEG 3



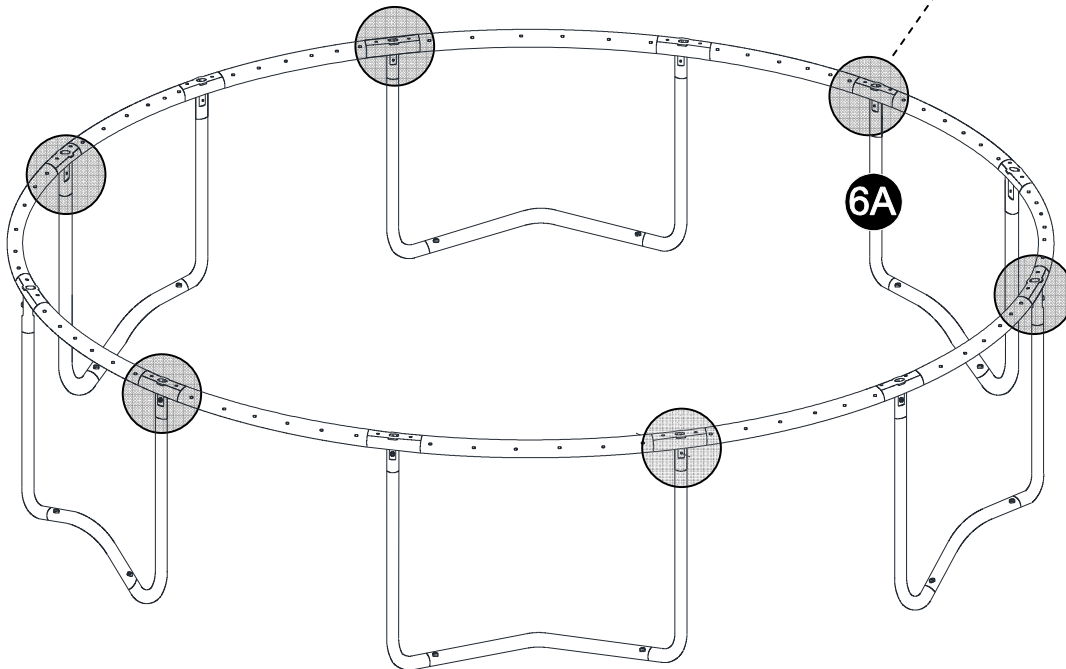
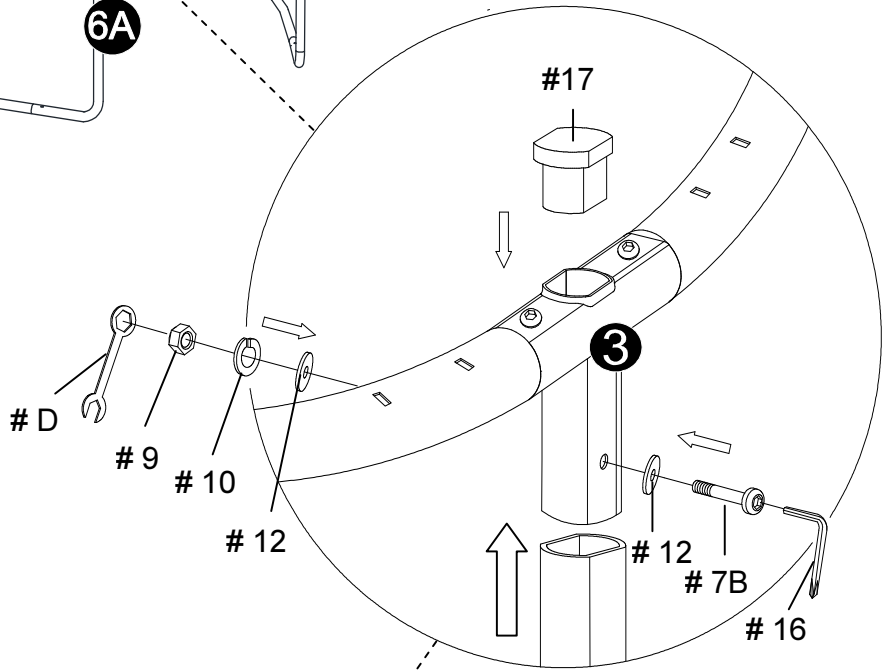
VARNING

PLACERA INTE HÄNDERNA NÄRA ÖPPNINGEN NÄR DU KOPPLAR IHOP RÖREN. ANVÄND SKYDDSHANDSKAR FÖR ATT SKYDDA DIG MOT SKADOR UNDER MONTERINGEN.

STEG 4



3,05m Studsmatta

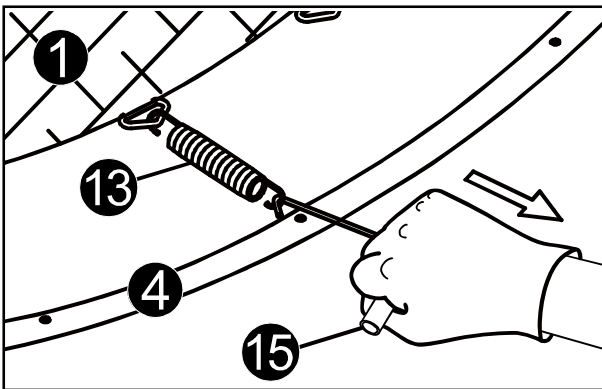


3,66m / 4,27m Studsmatta

3,05m Studsmatta

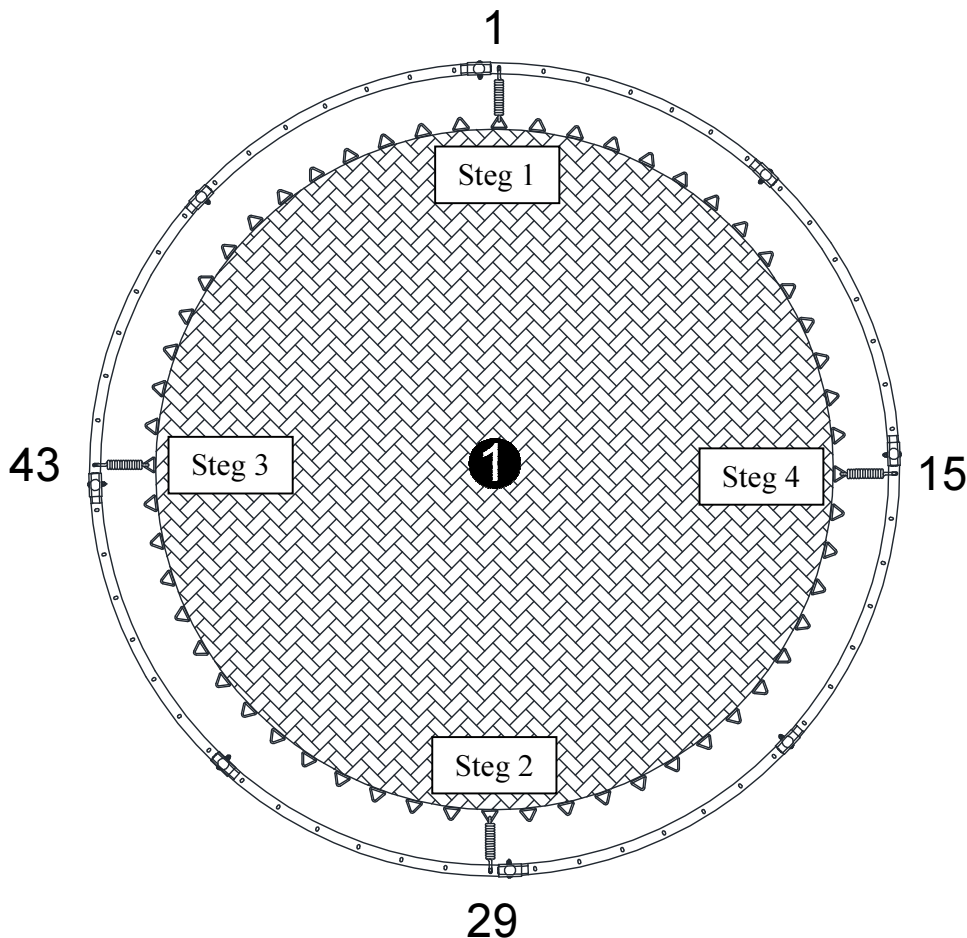
STEG 5 - Fjädermontering för 3,05 m-studsmatta

Det finns 56 triangelringar på mattan (del 1), som motsvarar antalet hål i ramen. Räkna noga i följande steg, om du monterar en fjäder felaktigt kan du skada mattan. Ta fram en triangelring på mattan och montera den på ramen med en fjäder med hjälp av fjäderspänningsverktyget, som visat i bilden nedan. Numrera triangelringen och fjäderuttaget vi precis monterat som nr 1, och räkna triangelringarnas fjäderspår medurs tills du kommer till nr 29. Montera ytterligare en fjäder med hjälp av verktyget. Fortsätt räkna till nr 43 och montera ännu en fjäder med verktyget. Gå tillbaka till första fjädern och räkna till nr 15 och montera en fjäder för att fästa den fjärde sidan av mattan enligt bilden nedan. Fortsätt att montera de 52 andra fjädrarna enligt illustrationerna på nästkommande 3 sidor.



! VARNING

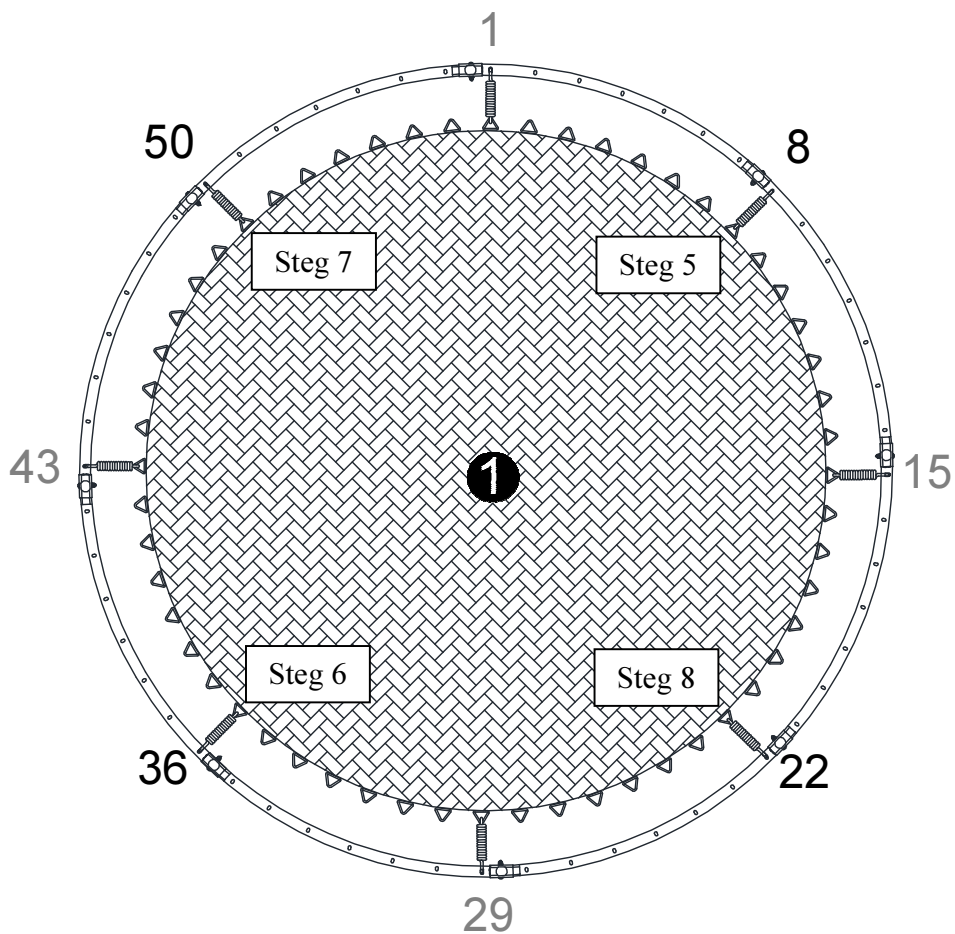
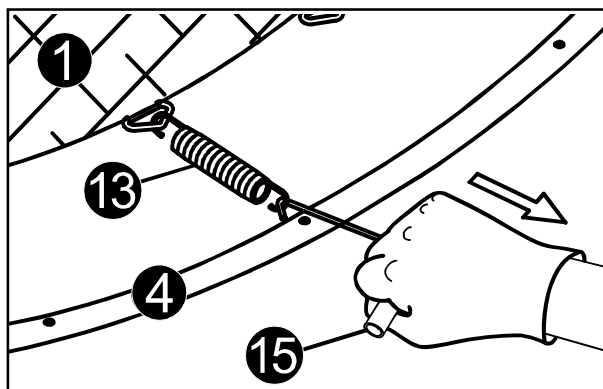
Tjocka handskar måste användas för att skydda händerna från fjädrarna och skyddsglasögon måste användas för att skydda ögonen.



3,05m Studsmatta

Fjädermontering (forts.)

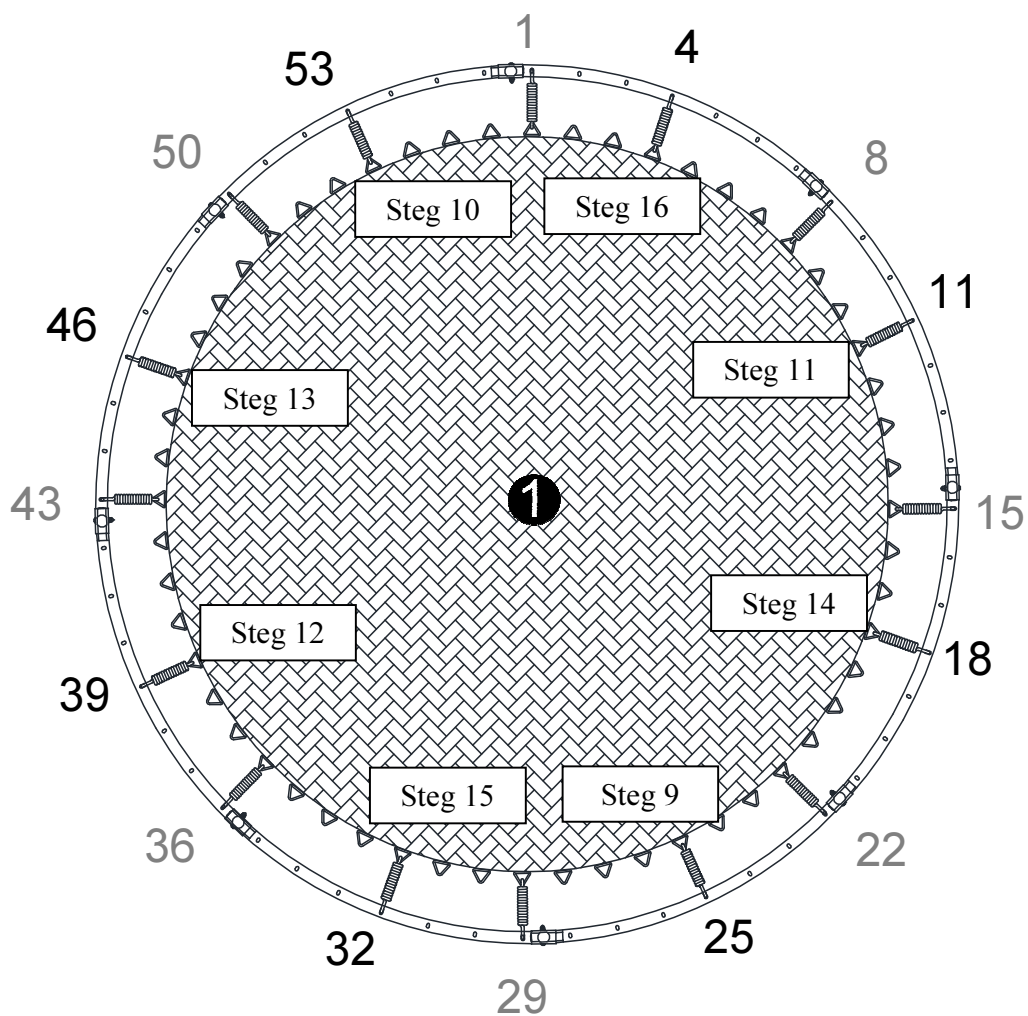
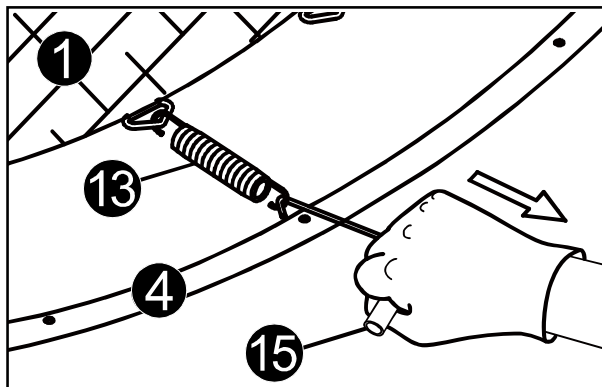
För jämn fördelning av spänning och för att underlätta monteringen, måste fjädrarna placeras på motsatta sidor av mattan i omväxlande ordning, dvs. 8 sedan 36, 50 sedan 22, som visas i BILDEN nedan.



3.05 Studsmatta

Fjädermontering (forts.)

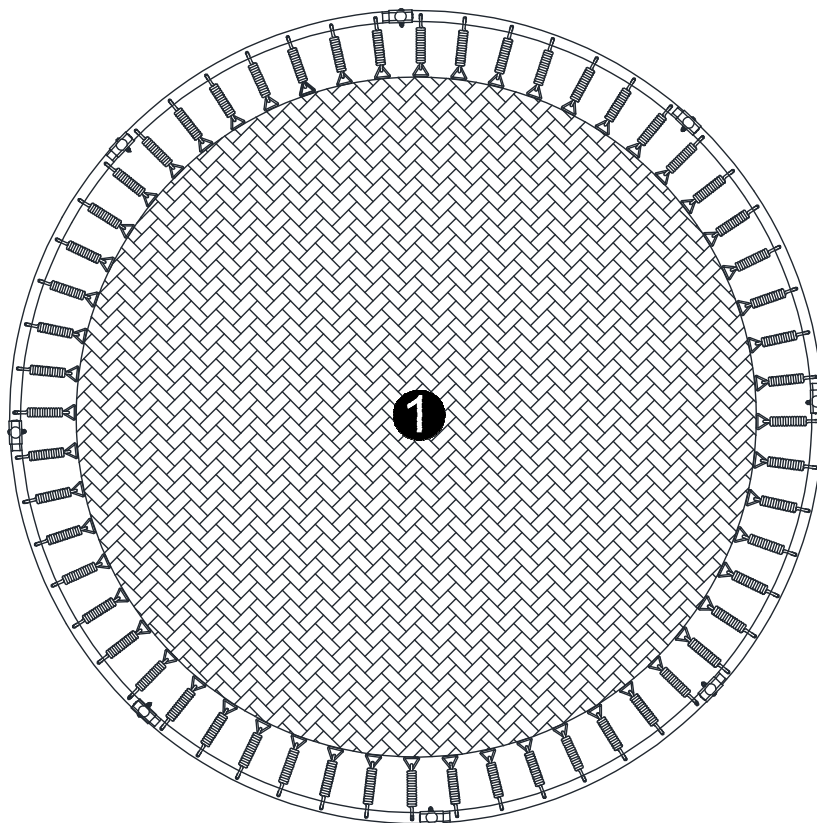
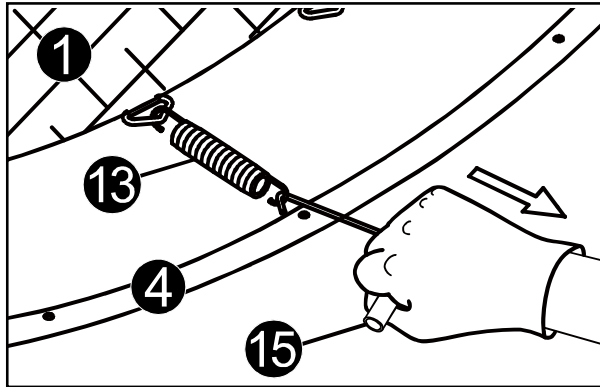
För jämn fördelning av spänning och för att underlätta monteringen, måste fjädrarna placeras på motsatta sidor av mattan i omväxlande ordning, dvs 25 sedan 53, 11 sedan 39, 46 sedan 18, 32 sedan 4.



3,05m Studsmatta

Fjädermontering (forts.)

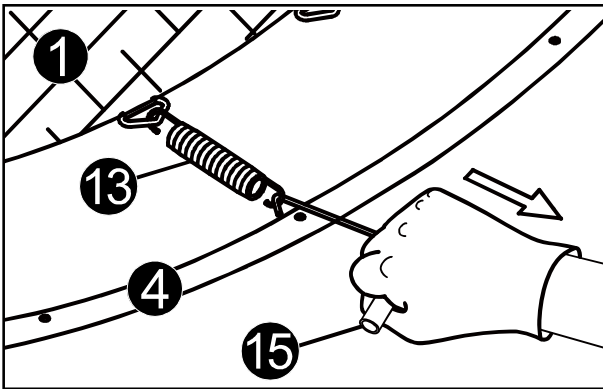
Fortsätt montera de återstående 40 fjädrarna på samma sätt.



3,66m Studsmatta

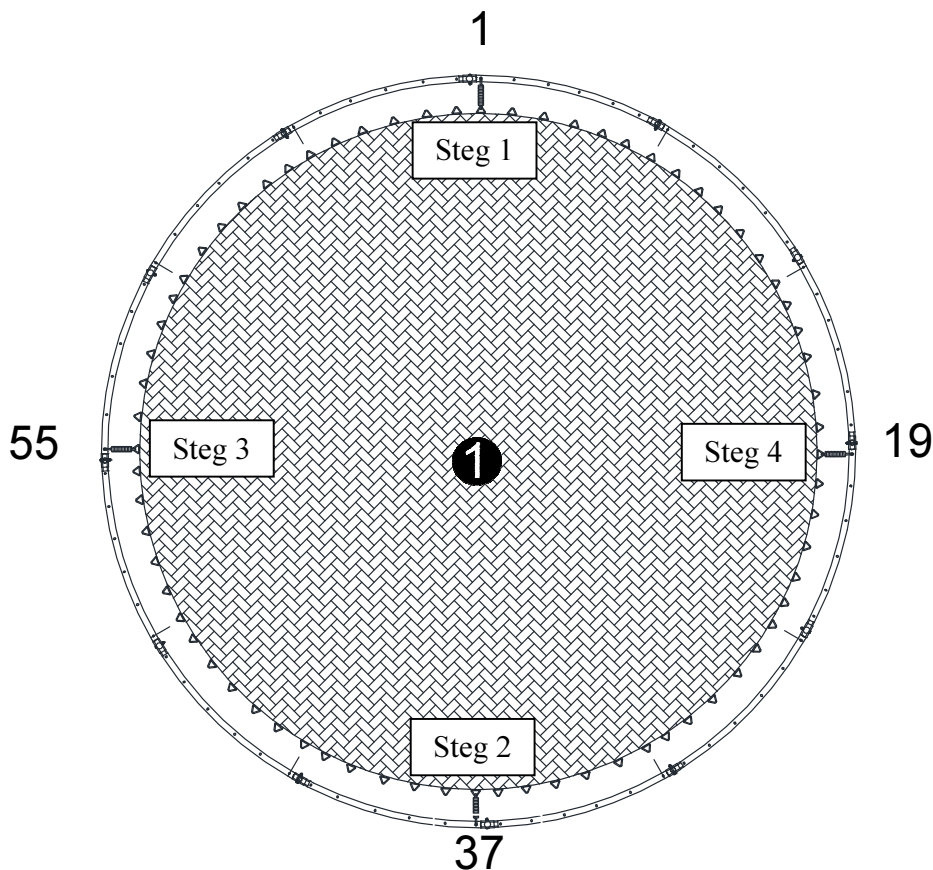
Fjädermontering

Det finns 72 triangelringar på mattan (del 1), som motsvarar antalet hål i ramen. Räkna noga i följande steg, om du monterar en fjäder felaktigt kan du skada mattan. Ta fram en triangelring på mattan och montera den på ramen med en fjäder med hjälp av fjäderspänningsverktyget, som visat i bilden nedan. Numrera triangelringen och fjäderuttaget vi precis monterat som nr 1, och räkna triangelringarnas fjäderspår medurs tills du kommer till nr 37. Montera ytterligare en fjäder med hjälp av verktyget. Fortsätt räkna till nr 55 och montera ännu en fjäder med verktyget. Gå tillbaka till första fjädern och räkna till nr 19 och montera en fjäder för att fästa den fjärde sidan av mattan enligt bilden nedan. Fortsätt att montera de 60 andra fjädrarna enligt illustrationerna på nästkommande 3 sidor.



VARNING

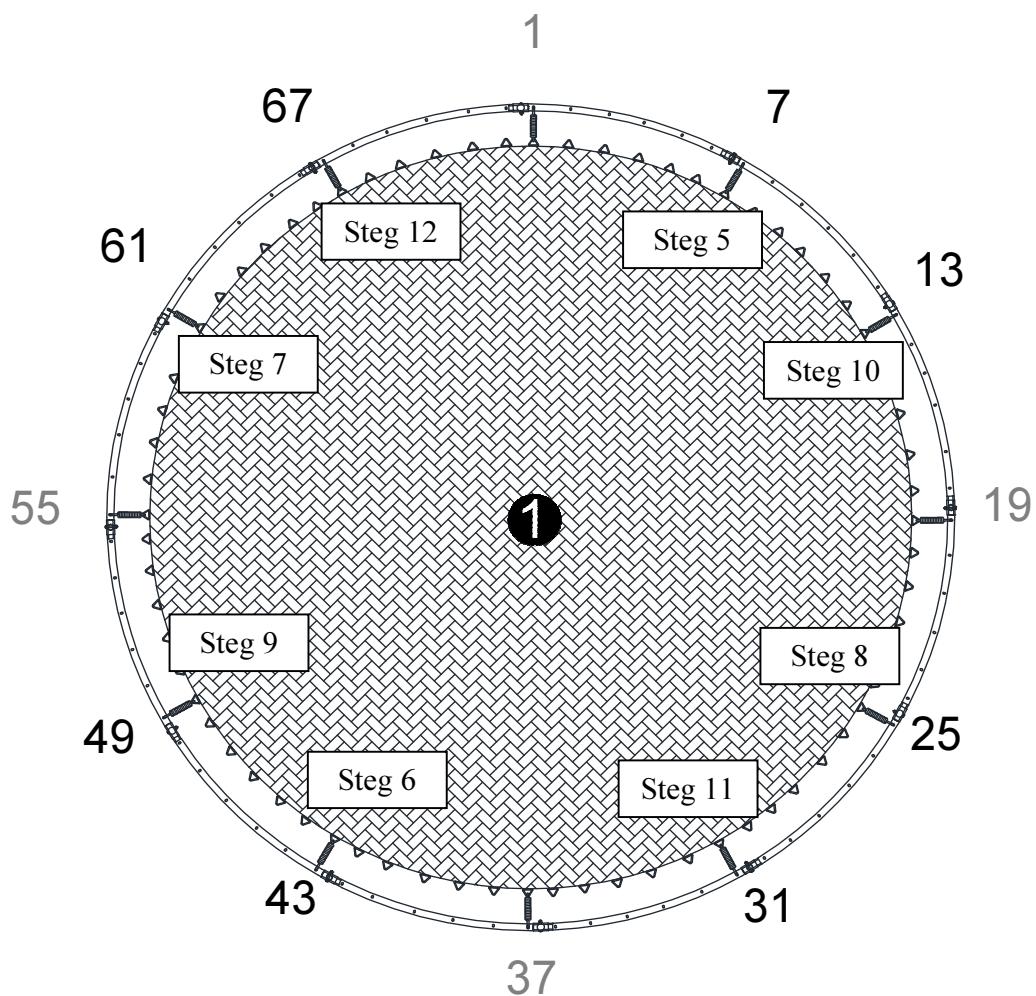
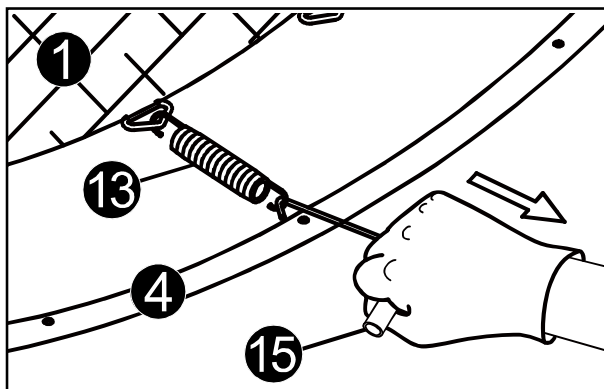
Tjocka handskar måste användas för att skydda händerna från fjädrarna och skyddsglasögon måste användas för att skydda ögonen.



3,66m Studsmatta

Fjädermontering (Fortsättning)

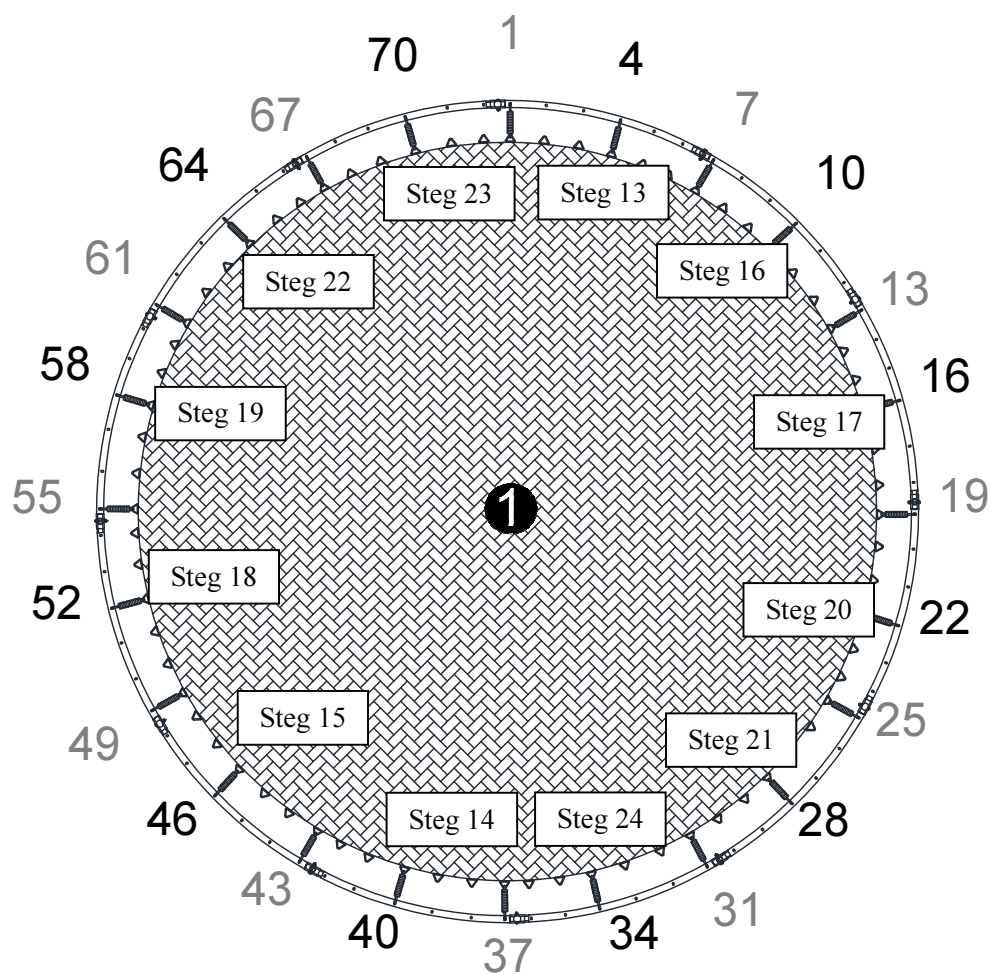
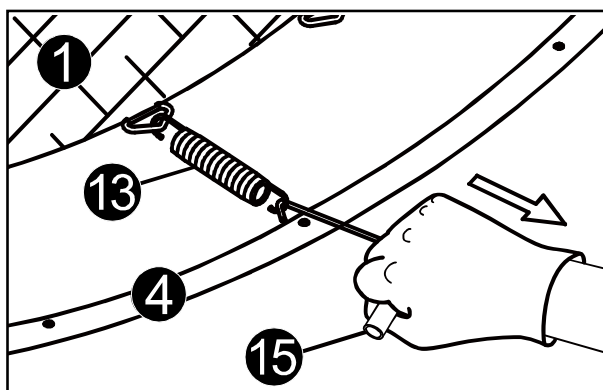
För jämn fördelning av spänning och för att underlätta monteringen, måste fjädrarna placeras på motsatta sidor av mattan i omväxlande ordning, dvs. 7 sedan 43, 61 sedan 25, 49 sedan 13, 31 sedan 67, som visas i BILDEN nedan.



3,66m Studsmatta

Fjädermontering (Fortsättning)

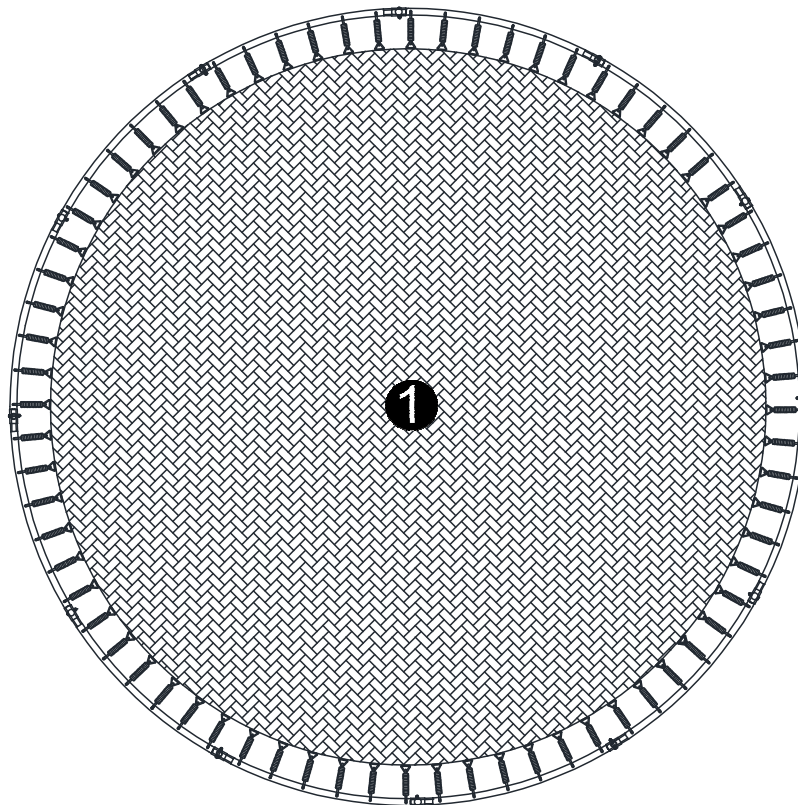
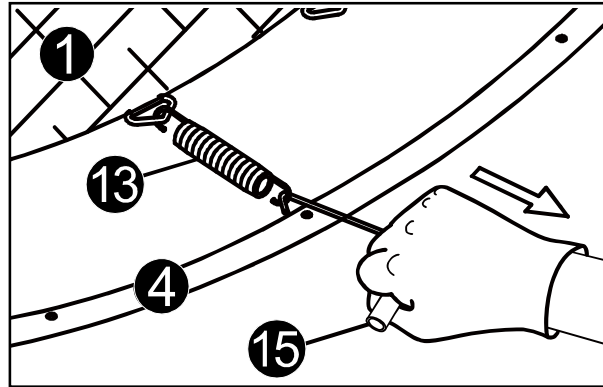
För jämn fördelning av spänning och för att underlätta monteringen, måste fjädrarna placeras på motsatta sidor av mattan i omväxlande ordning, dvs. 4 sedan 40, 46 sedan 10, 16 sedan 52, 58 sedan 22, 28 sedan 64, 70 sedan 34, som visas i BILDEN nedan.



3,66m Studsmatta

Fjädermontering (Fortsättning)

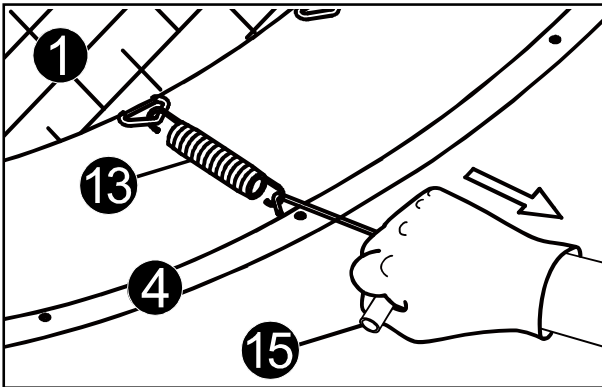
Fortsätt montera de återstående 48 fjädrarna på samma sätt.



4,27m Studsmatta

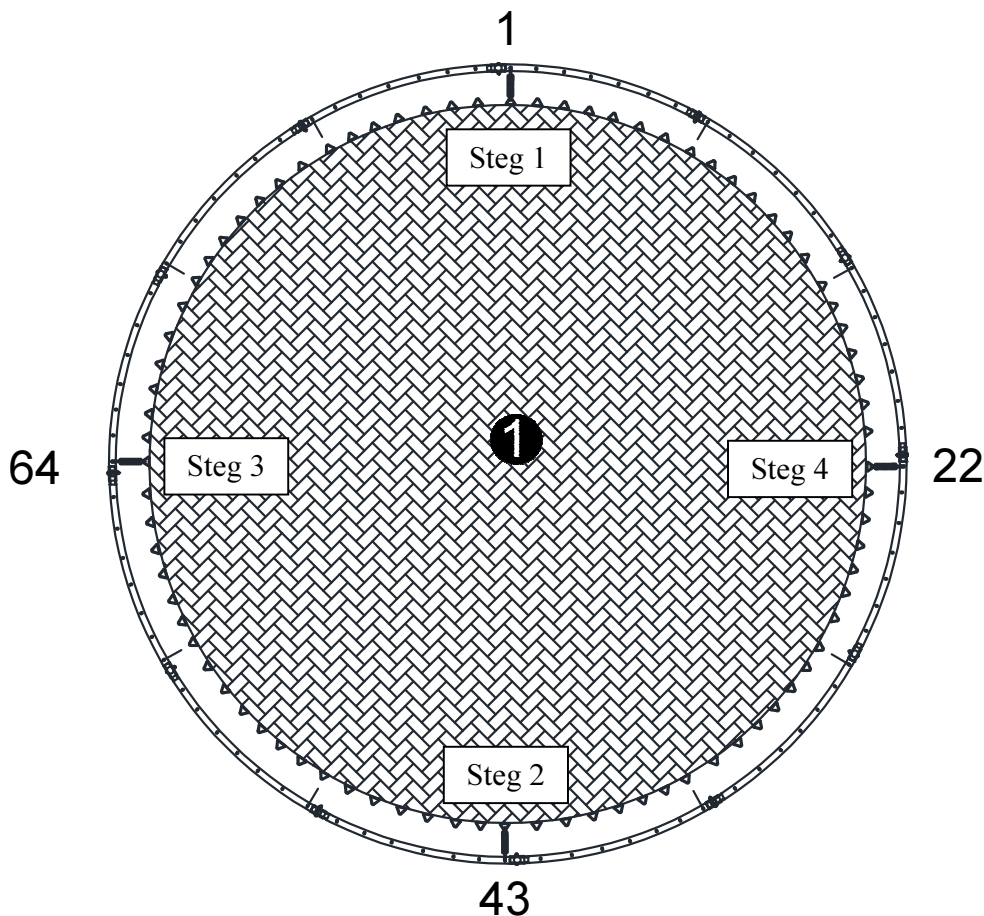
Fjädermontering

Det finns 84 triangelringar på mattan (del 1), som motsvarar antalet hål i ramen. Räkna noga i följande steg, om du monterar en fjäder felaktigt kan du skada mattan. Ta fram en triangelring på mattan och montera den på ramen med en fjäder med hjälp av fjäderspänningverkyget, som visat i bilden nedan. Numrera triangelringen och fjäderuttaget vi precis monterat som nr 1, och räkna triangelringarnas fjäderspår medurs tills du kommer till nr 43. Montera ytterligare en fjäder med hjälp av verktyget. Fortsätt räkna till 64 och montera en till fjäder med hjälp av verktyget. Gå tillbaka till nr 1 och räkna sedan framåt till nr 22 och spänn en fjäder för att säkra den fjärde sidan av mattan, enligt bilden nedan. Fortsätt montera de återstående 60 fjädrarna enligt illustrationerna på nästkommande tre sidor.



! VARNING

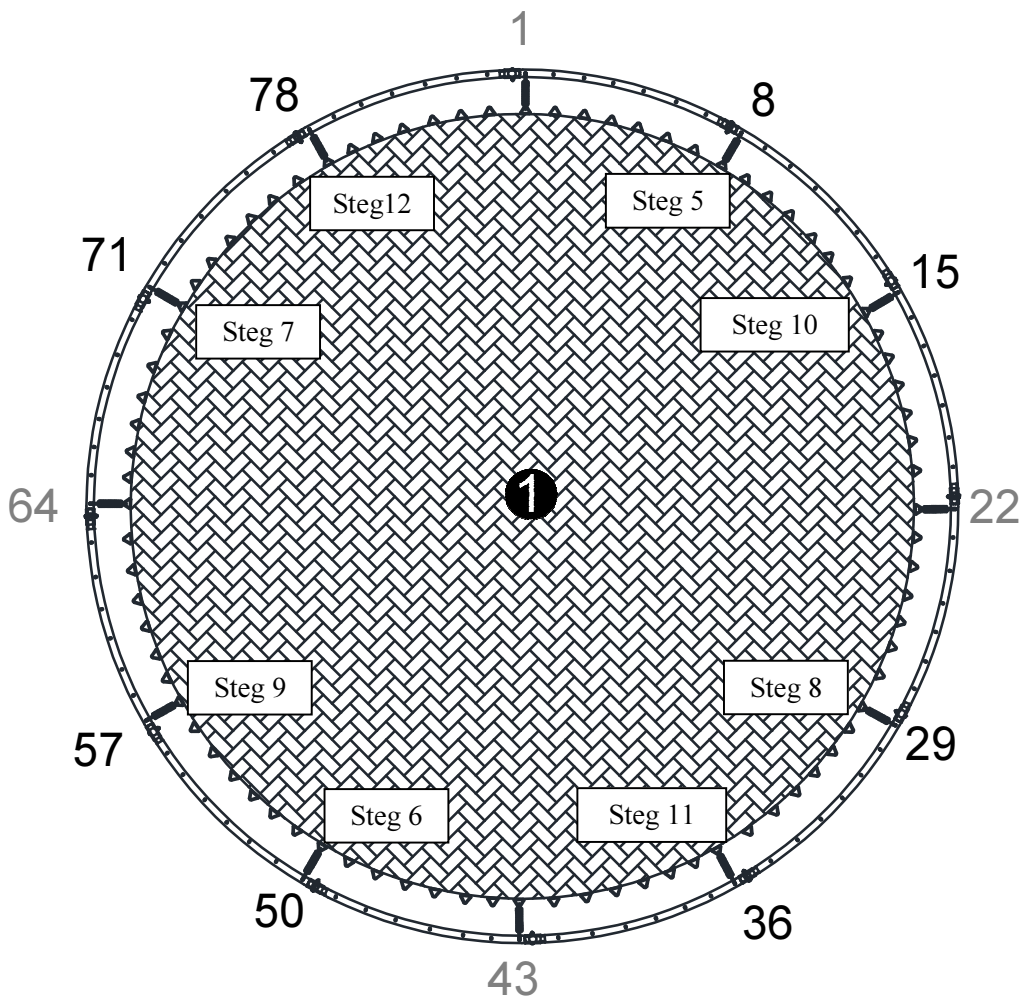
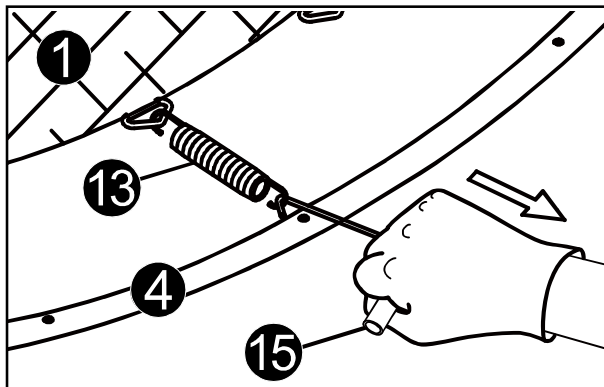
Tjocka handskar måste användas för att skydda händerna från fjädrarna och skyddsglasögon måste användas för att skydda ögonen.



4,27m Studsmatta

Fjädermontering (Fortsättning)

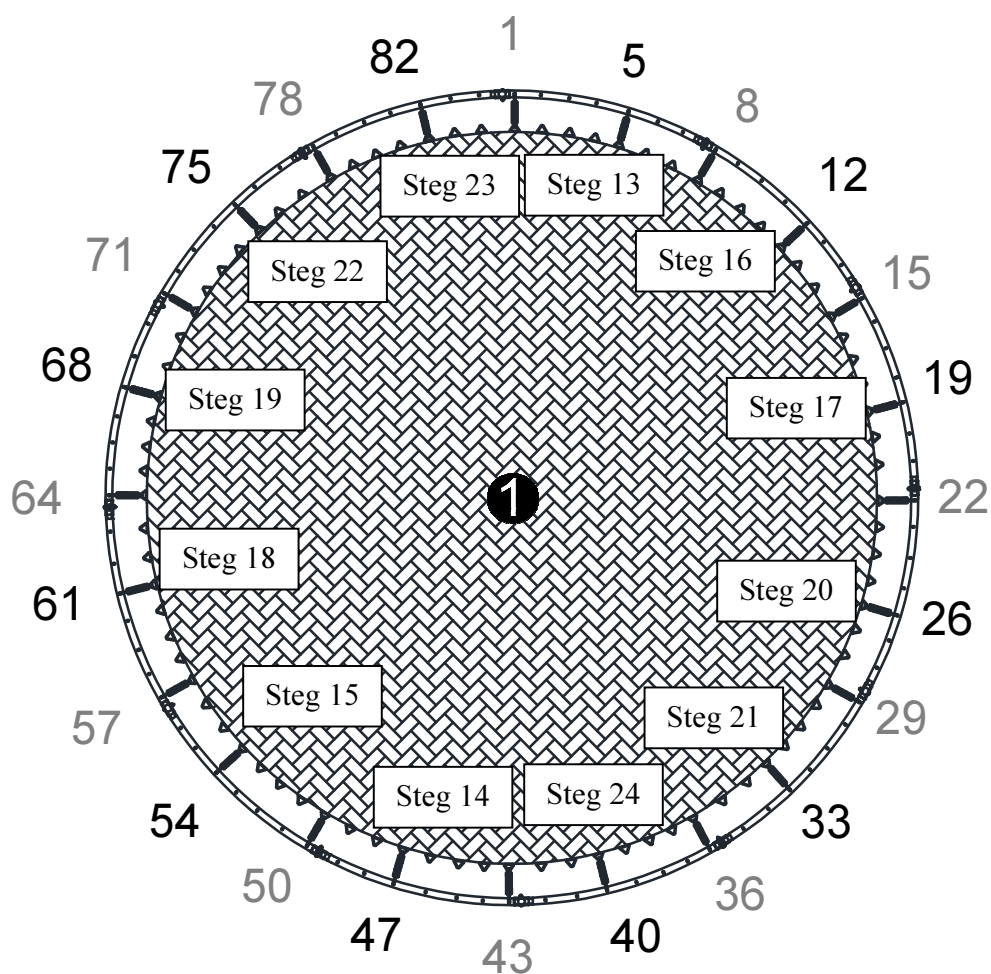
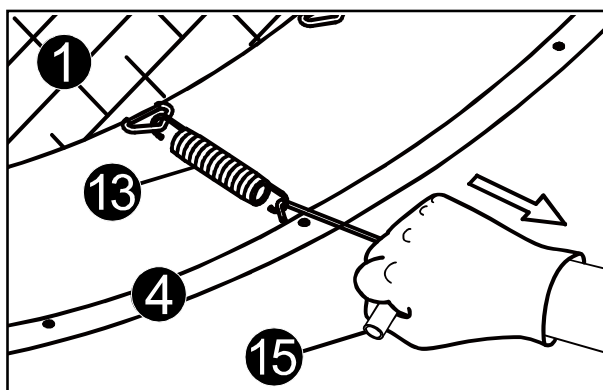
För jämn fördelning av spänning och för att underlätta monteringen måste fjädrarna monteras på motsatta sidor av mattan i omväxlande ordning, dvs. 8 sedan 50, 71 sedan 29, 57 sedan 15, 36 sedan 78, enligt bilden nedan.



4,27m Studsmatta

Fjädermontering (fortsättning)

För jämn fördelning av spänning och för att underlätta monteringen, måste fjädrarna placeras på motsatta sidor av mattan i omväxlande ordning, dvs. 5 sedan 47, 54 sedan 12, 19 sedan 61, 68 sedan 26, 33 sedan 75, 82 sedan 40, enligt bilden nedan.

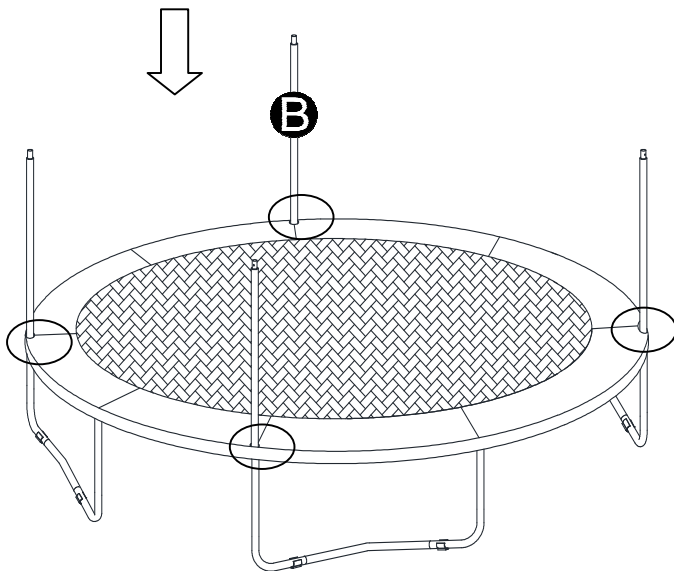
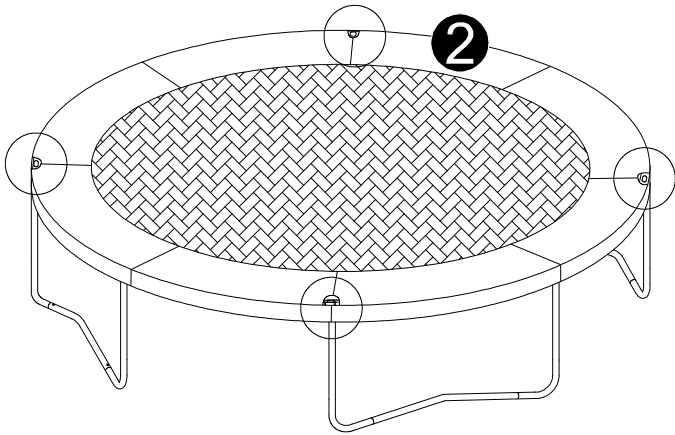


STEG 6

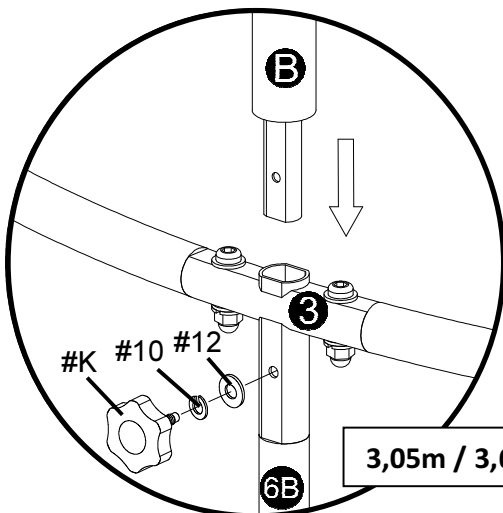
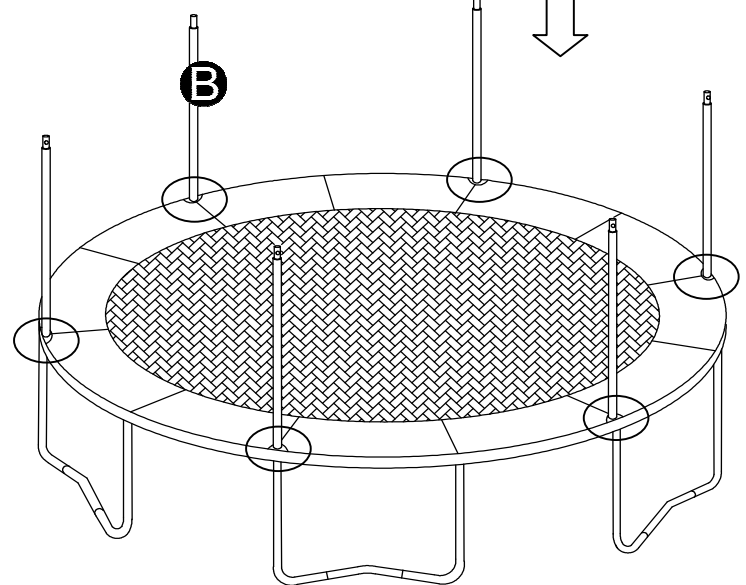
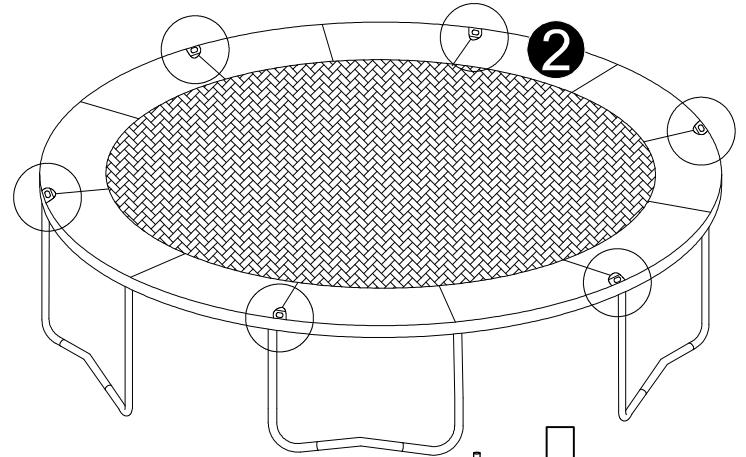
Obs!

Lägg ut ramstopningen på mattan. Passa in skårorna i stopningen med skyddsnetets stolpar (del B), som visas i BILDEN.

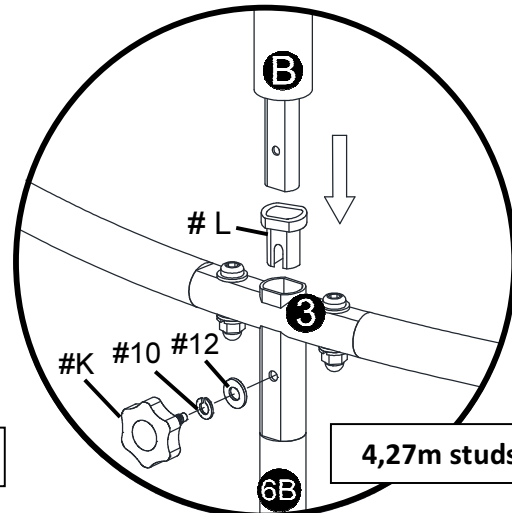
3,05m studsmatta



3,66m / 4,27m studsmatta

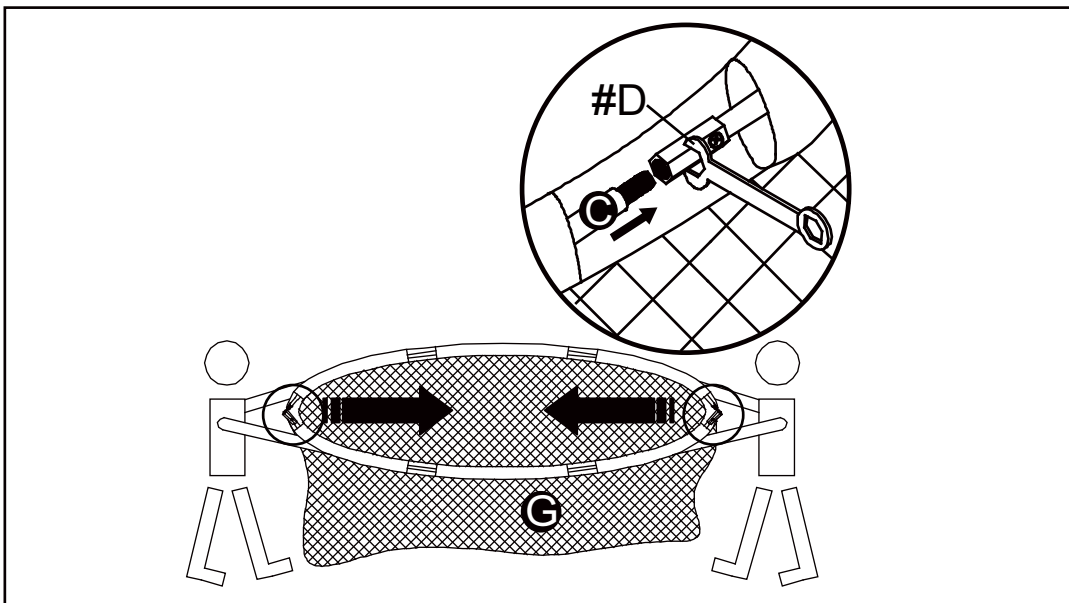
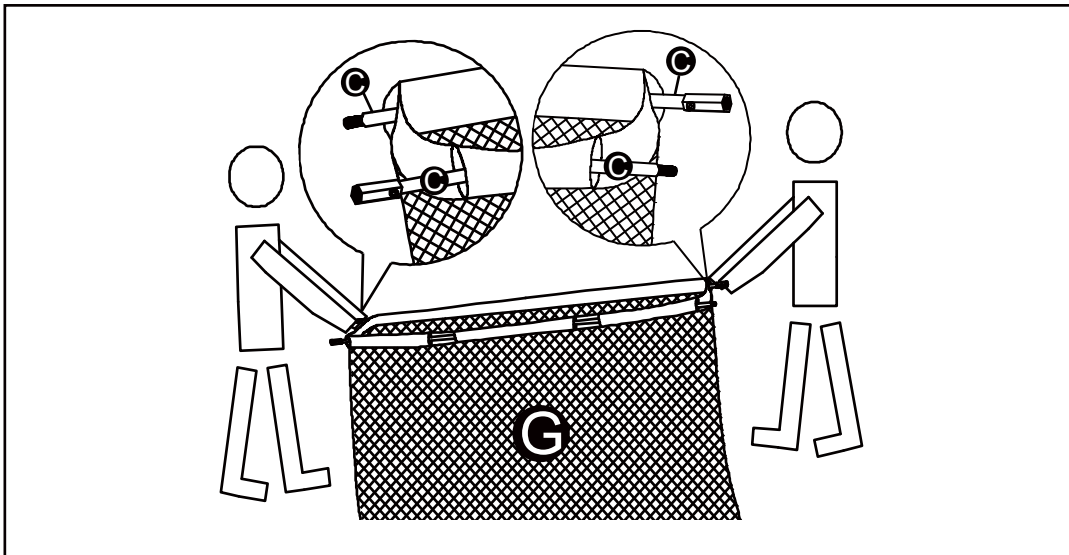
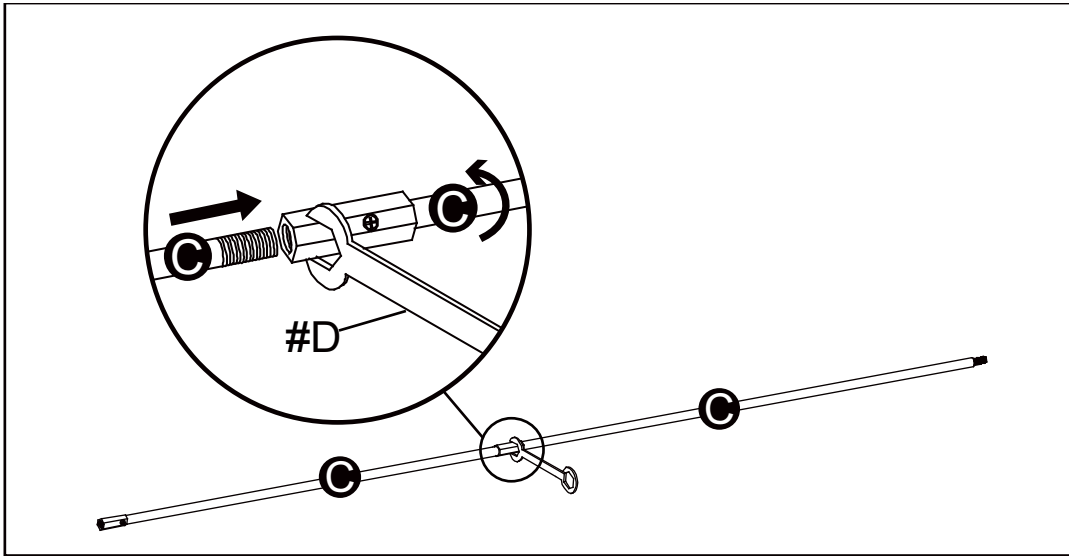


3,05m / 3,66m studsmatta

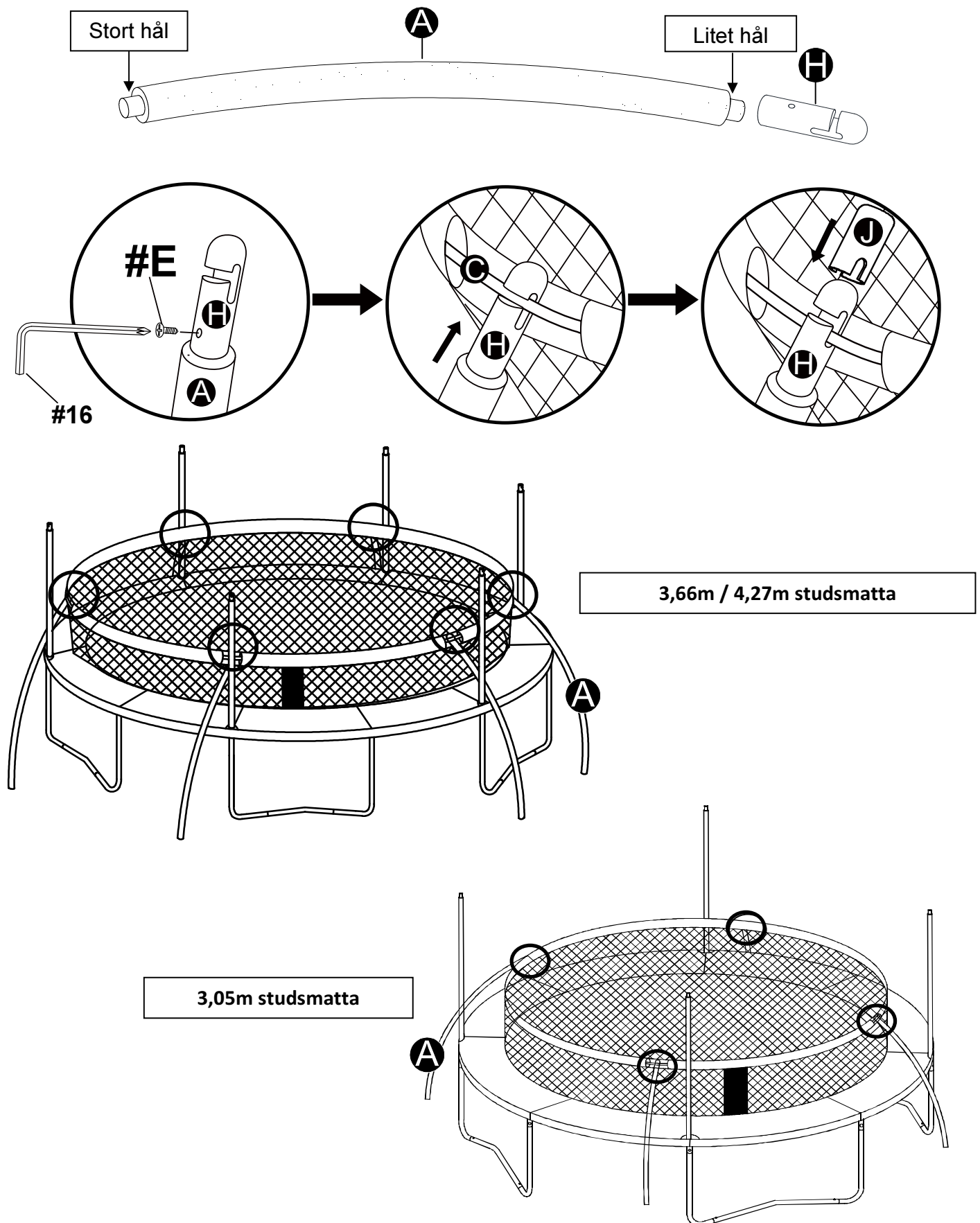


4,27m studsmatta

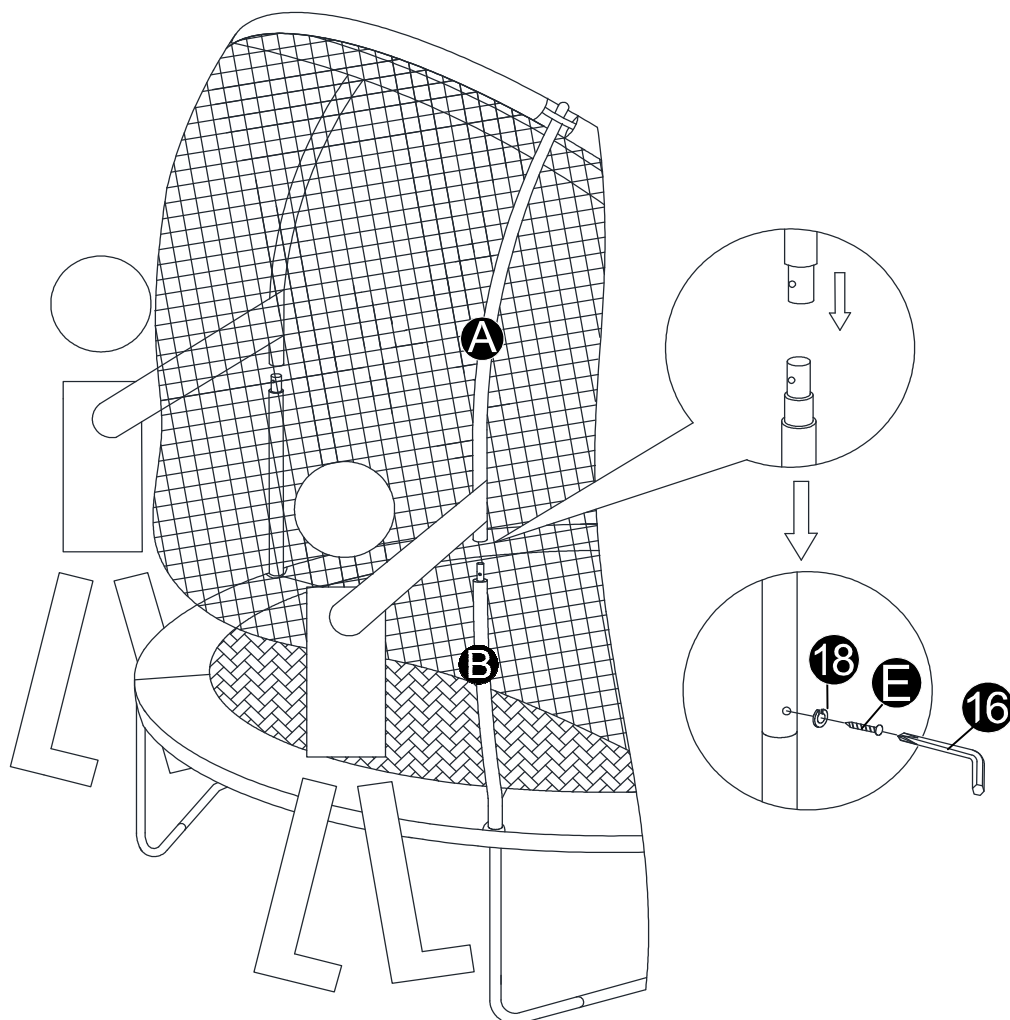
STEG 7



STEG 8



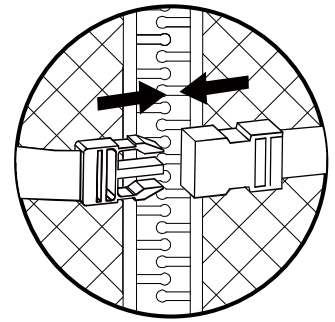
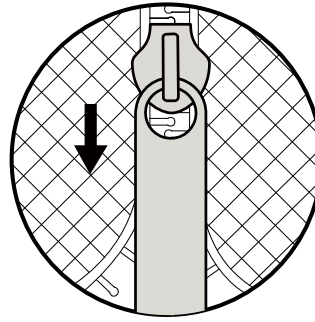
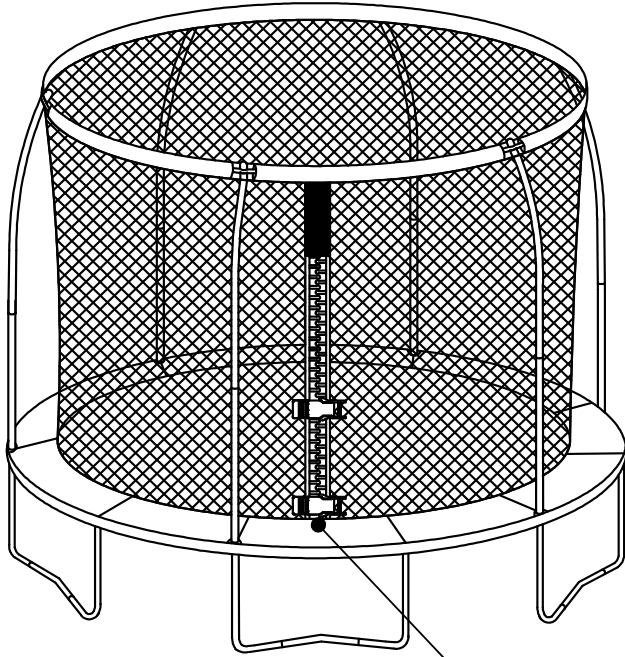
STEG 9



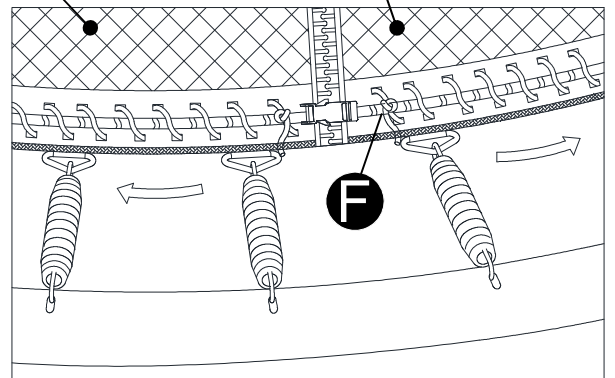
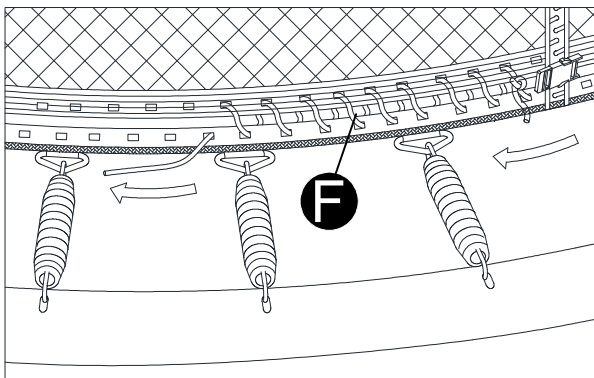
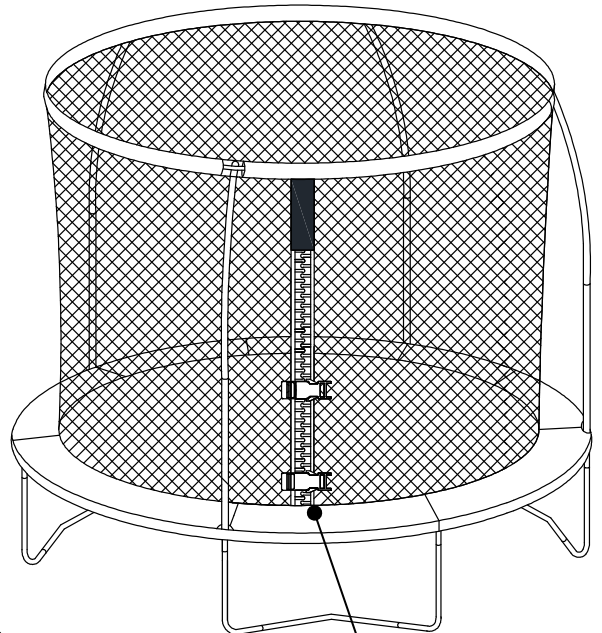
**VARNING! SKYDDSNÄTET ÄR EN BÄRANDE DEL AV STUDSMATTAN.
STUDSMATTAN FÅR INTE ANVÄNDAS UTAN SKYDDSNÄTET MONTERAT.**

STEG 10

3,66m / 4,27m studsmatta



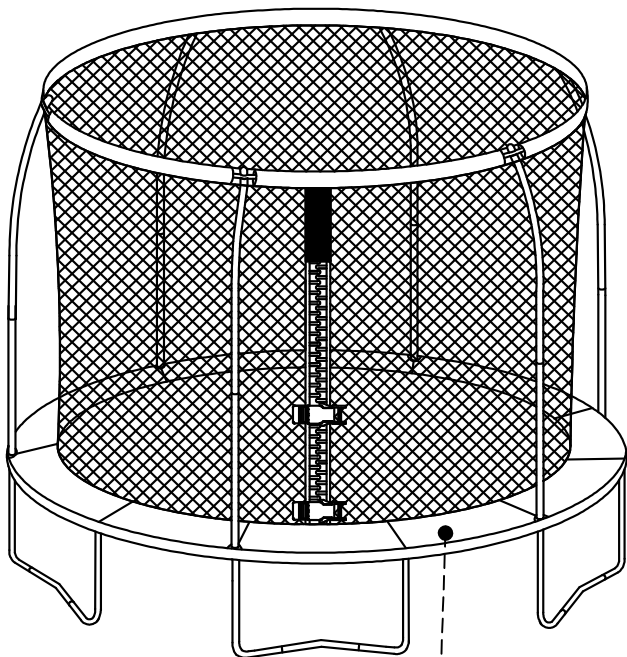
3,05m studsmatta



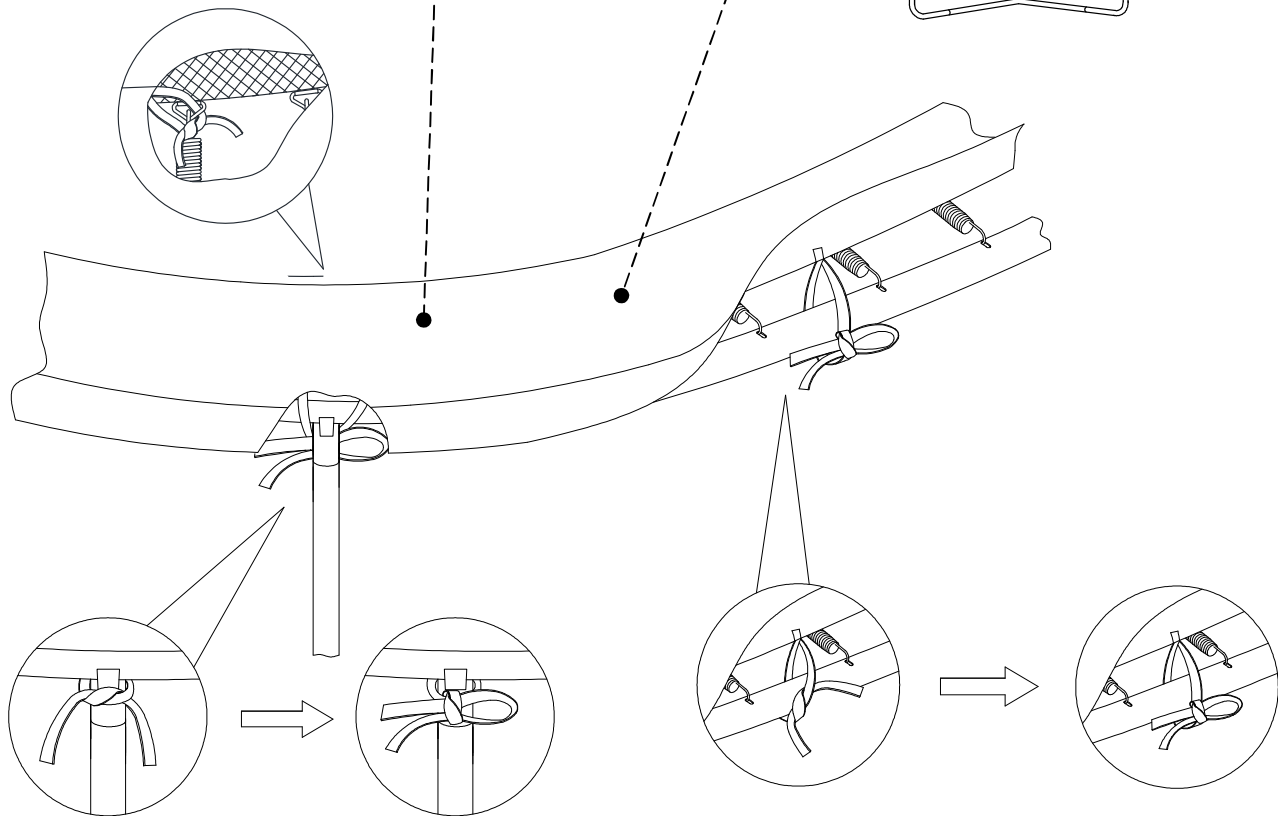
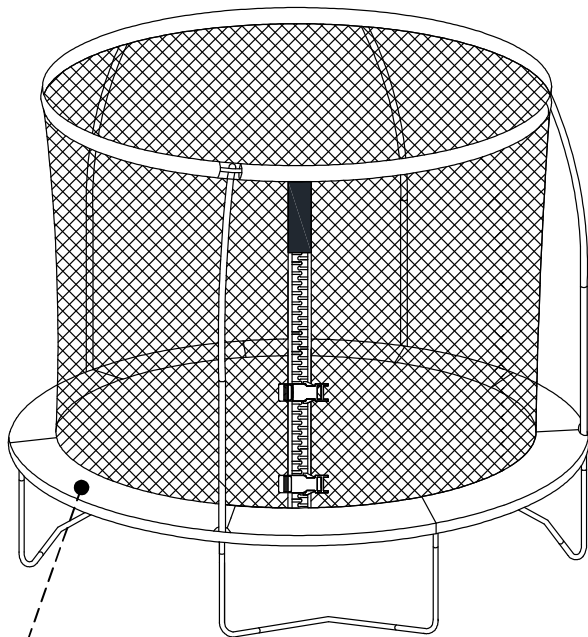
VARNING! SKYDDSNÄTET ÄR EN BÄRANDE DEL AV STUDSMATTAN. STUDSMATTAN FÅR INTE ANVÄNDAS UTAN SKYDDSNÄTET MONTERAT.

STEG 11

3,66m / 4,27m studsmatta

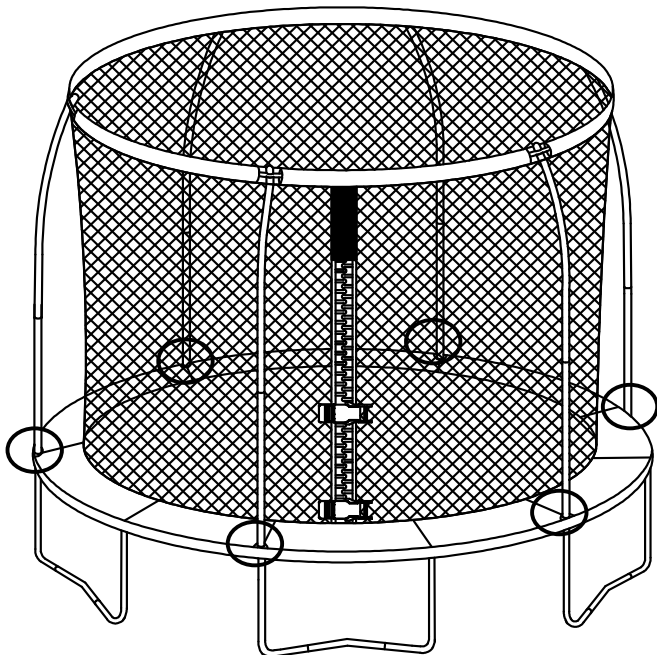


3,05m studsmatta

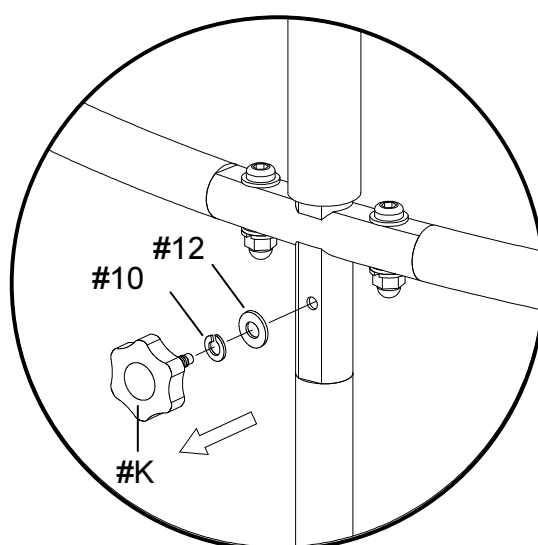
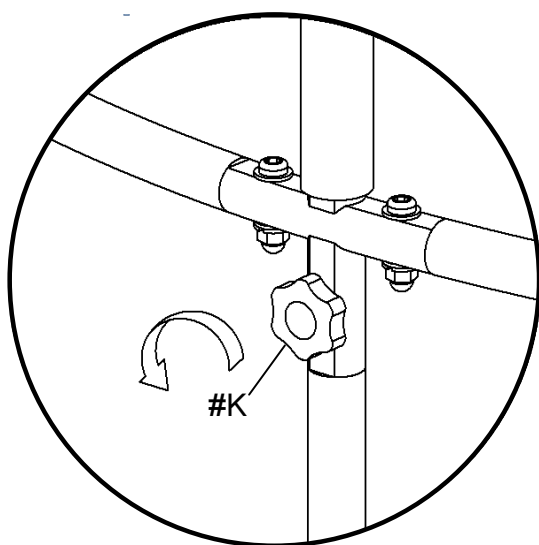
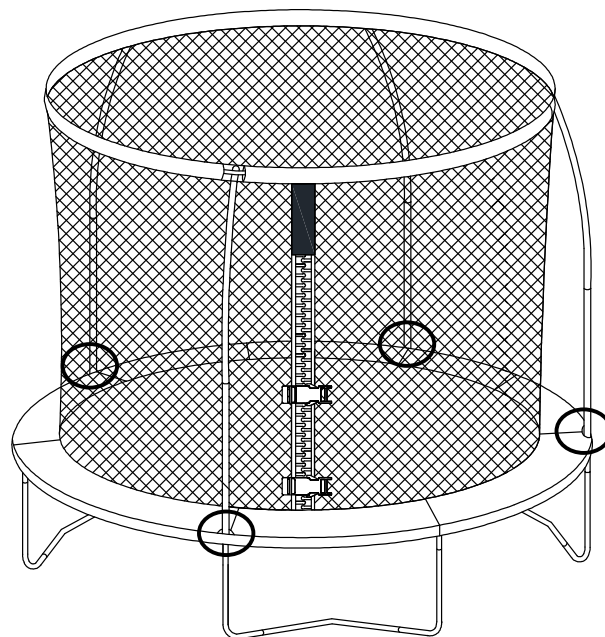


HUR MAN VIKER OCH FÖRVARAR SKYDDSNÄTET

3,66m / 4,27m studsmatta

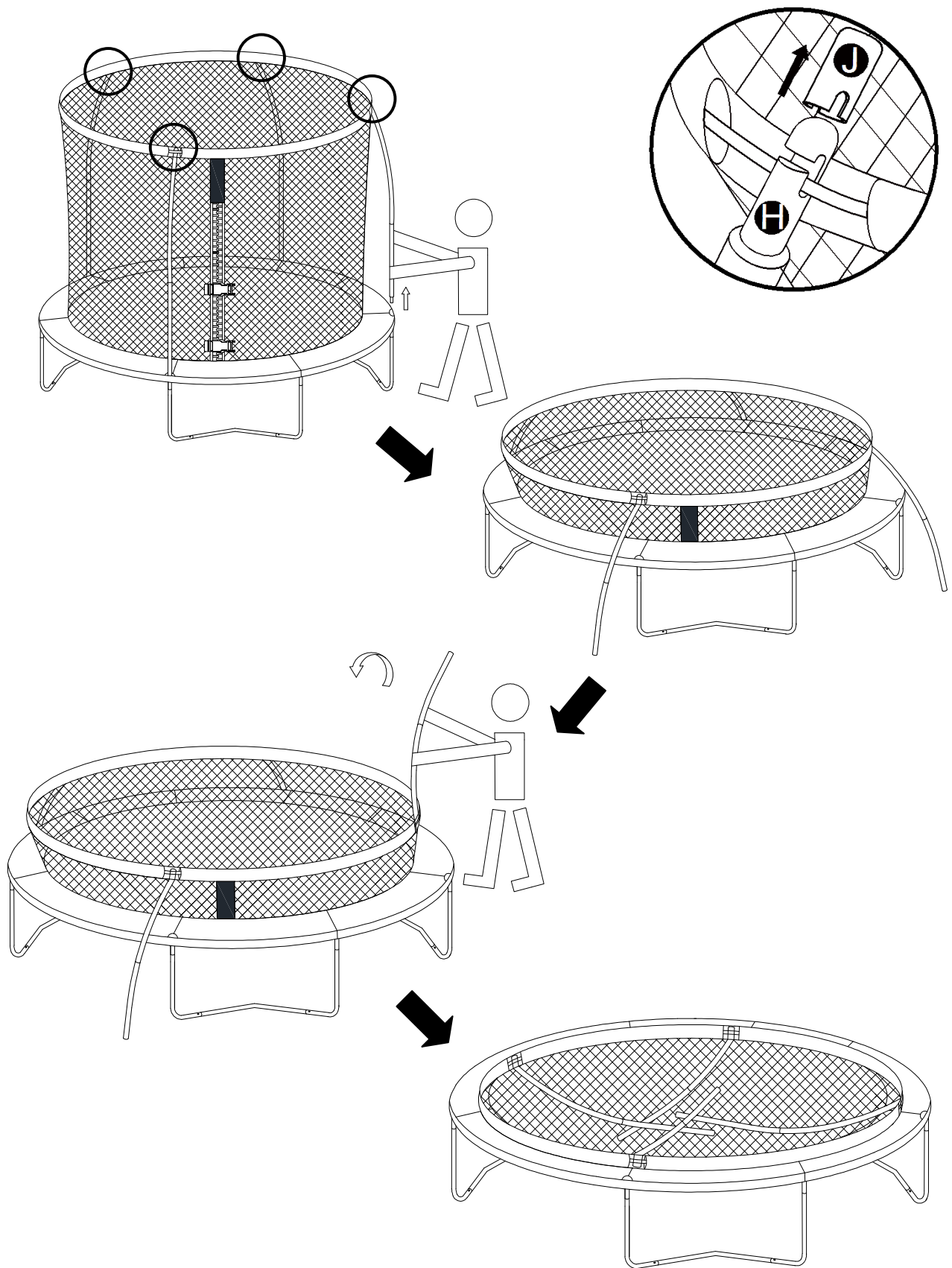


3,05m studsmatta



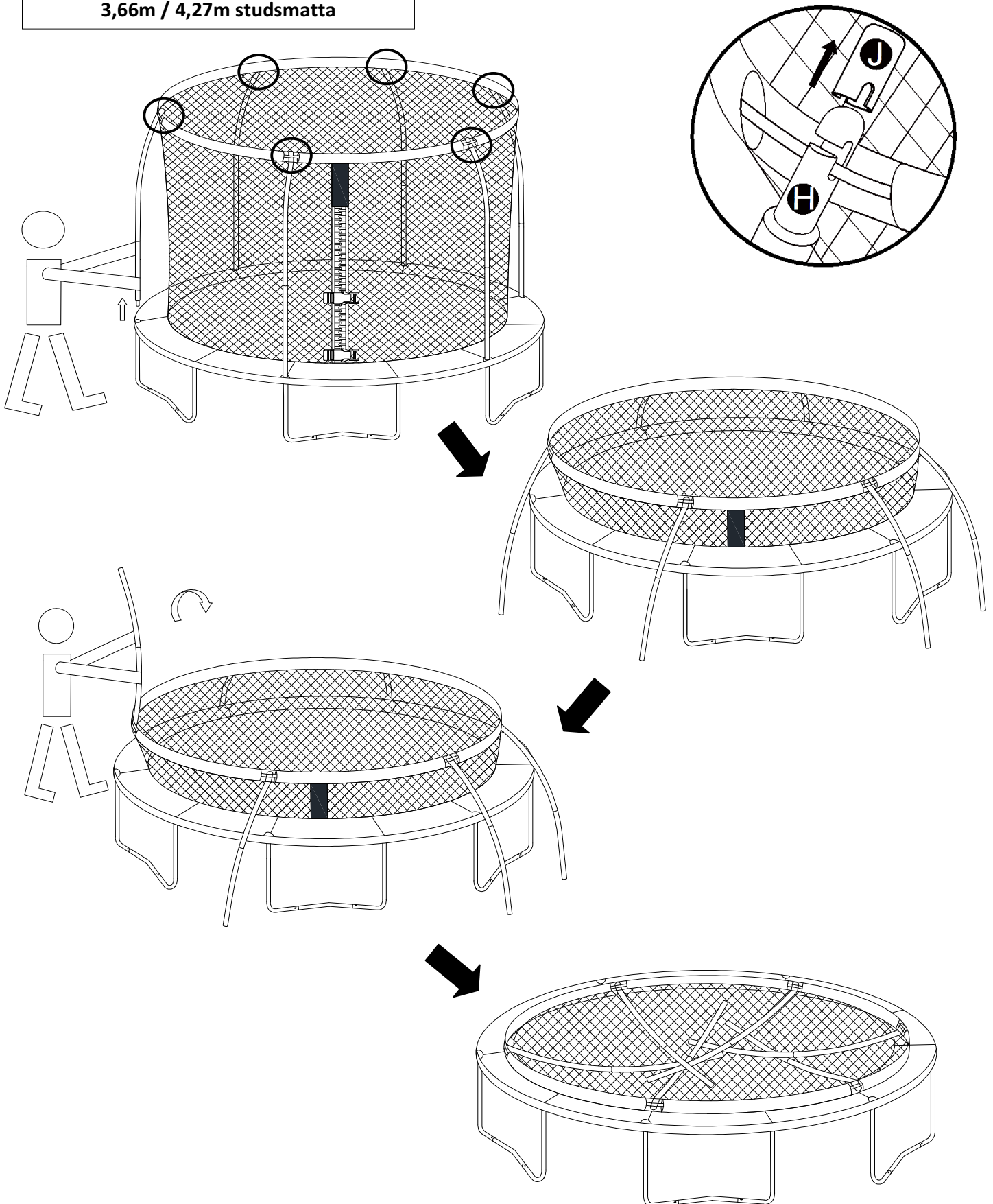
TIPS: Ta bort del J och lägg undan, annars kan dem lossna och tappas bort.

3,05m studsamma



TIPS: Ta bort del J och lägg undan, annars kan dem lossna och tappas bort.

3,66m / 4,27m studsmatta



UNDERHÅLL

Det är nödvändigt att utföra kontroller och underhåll av de primära delarna (ramen, fjädringssystemet, mattan, stoppningen och skyddsnätet) med regelbundna intervall, och det är viktigt att känna till att studs mattan kan bli farlig om dessa kontroller inte utförs.

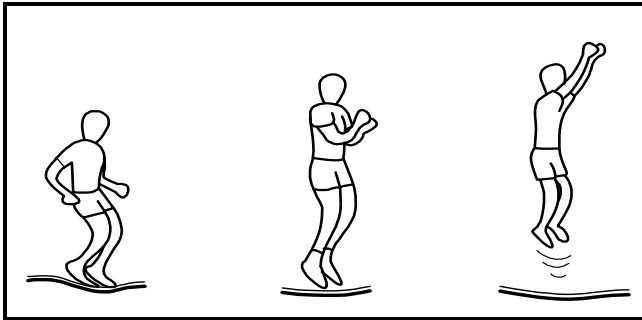
- ✧ Kontrollera att alla muttrar och bultar är åtdragna och dra åt dem vid behov.
- ✧ Kontrollera att fjädrarna är intakta och inte kan lossna medan du hoppar.
- ✧ Kontrollera att ramens skyddande vaddering täcker fjädern.
- ✧ Kontrollera snöret som används för att hålla nätet på plats. Risk för kvävning.
- ✧ Kontrollera alla överdrag så att inga skruvar och vassa kanter sticker fram och byt ut vid behov
- ✧ Kontrollera att nätet, studs mattan och alla skyddsanordningar är i gott skick och kan hantera användarens vikt. Sol, regn, snö och extrema temperaturer kan förkorta livslängden på studs mattans delar. Byt ut dem vid behov.
- ✧ I förhållanden med stark vind, ska utomhusstuds mattor utrustas med en anordning som förhindrar att de flyttar på sig pga. vinden (t.ex. ankare eller stålspekt i marken eller laster som sandsäckar eller vattenpåsar).
- ✧ I förhållanden med stark vind, ska delar som kan fånga vinden, dvs. nätet och mattan, tas bort.
- ✧ I vissa länder kan snö och minusgrader under vintern skada studs mattan. Det rekommenderas att ta bort snön och förvara mattan och skyddsnätet inomhus.
- ✧ Kontrollera att mattan, stoppningen och skyddsnätet är oskadade. Solljus, regn, snö och extrema temperaturer minskar styrkan hos dessa delar över tiden.
- ✧ Se till att fästena är ordentligt stängda när studs mattan används.
- ✧ Byt ut nätet varje år.
- ✧ Eventuella defekta, slitna eller saknade delar måste bytas i enlighet med tillverkarens instruktioner.
- ✧ Behåll underhållsinstruktionerna
- ✧ För mer information om hur du kontaktar serviceteamet, se omslaget till denna användarhandbok.

FLYTTA STUDSMATTAN OCH SKYDDSNÄTET

Om du behöver flytta studs mattan och skyddsnätet krävs två eller tre personer. Alla anslutningspunkter ska slås in och säkras med väderbeständig tejp, t.ex. vävtejp. Detta kommer att hålla ramen intakt under flytten och förhindra att anslutningspunkterna lossnar och delar på sig. Om du behöver flytta studs mattan och skyddsnätet håller du den precis ovanför marken och ser till att den hela tiden är horisontell med marken medan du flyttar den. För alla andra typer av flytt bör du ta isär studs mattan och skyddsnätet.

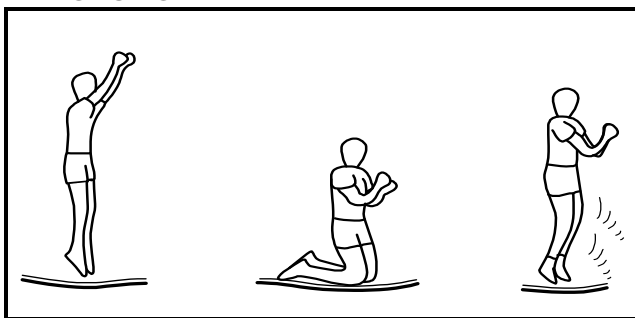
GRUNDLÄGGANDE HOPPINSTRUKTIONER

DEN GRUNDLÄGGANDE STUDBEN



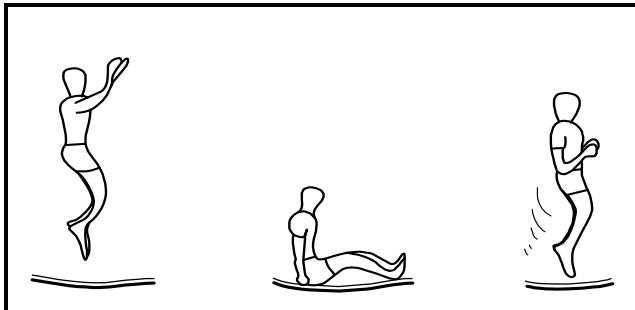
1. Starta från stående position, med fötterna i axelbrett läge, huvudet upp och ögonen på mattan
2. Sväng armarna framåt och uppåt i en cirkulär rörelse
3. Sätt ihop fötterna medan du är i luften och rikta tårna nedåt.
4. Håll fötterna axelbrett när du landar på mattan

KNÄSTUDBEN



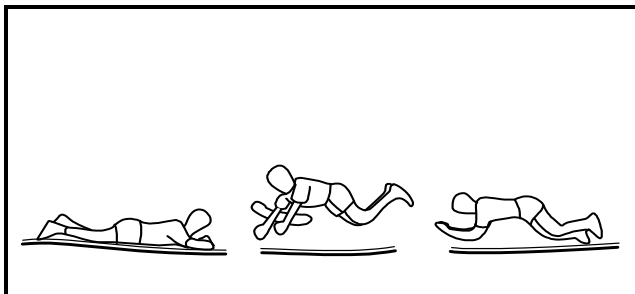
1. Börja med grundstudsben och håll det lågt
2. Landa på knäna medan du håller ryggen rak och kroppen upprätt samtidigt som du använder dina armar för att upprätthålla balansen
3. Studsa tillbaka till grundstudspositionen genom att svänga armarna uppåt

SITTSTUDBEN



1. Landa i en platt sittställning
2. Placera händerna på mattan vid sidan av höfterna, men lås inte dina armbågar
3. Återgå till stående läge genom att skjuta ifrån med händerna

180-GRADERS STUDBEN



1. Börja med frontstudspositionen
2. Skjut ifrån med vänster eller höger hand och armar (beroende på vilket håll du vill vrida dig åt)
3. Håll huvudet och axlarna i samma riktning samtidigt som du håller ryggen parallell med mattan och huvudet uppåt
4. Landa i utsträckt läge och återgå till stående läge

Produktgaranti

Hemfint garanterar att dess produkter är fria från defekter i material och utförande under normal användning och i normala användningsförhållanden i trehundra sextiofem (365) dagar efter inköpsdatum.

Garantin gäller endast den ursprungliga köparen av produkten och kan inte överlåtas eller överföras. Det ursprungliga butiks- eller onlinebutikskvittot måste behållas som inköpsbevis för att garantin ska gälla. Dessa handlingar måste visas upp i händelse av ett garantianspråk.

Under garantiperioden kommer Hemfint att tillhandahålla reparation eller utbyte av defekt utrustning eller delar därav som omfattas av garantin. Eventuell hantering, transport, leverans och andra oförutsedda kostnader vid service av utrustning bärs av köparen. Om produkten omfattar ett antal tillbehör, kommer endast den defekta delen eller tillbehöret att bytas ut.

Garantin ogiltigförklaras om eventuella defekter eller skador är förknippade med användning av otillåtna reservdelar. Alla reservdelar måste erhållas från Hemfint.

Alla beslut som fattas av Hemfint för service av utrustningen (inklusive reparationer, utbytesdelar eller frågor rörande brister i utförande eller material) ska anses slutgiltiga och köparen accepterar att vara bunden av sådana beslut. Eventuell defekt utrustning eller del därav som byts ut, ska övergå i Hemfint ägo.

I händelse att en produkt eller ett tillbehör byts ut under garantin, kommer garantin för ersättningsenheten att upphöra vid det ursprungliga datumet, dvs. 365 dagar från det ursprungliga inköpsdatumet.

Denna garanti omfattar inte defekter som orsakats av att produkten inte används i enlighet med instruktionerna, oavsiktlig skada, missbruk eller av att den har manipulerats av obehöriga personer.

Hemfints garanti omfattar inte:

- a) Produkter som används i kommersiell användning eller för uthyrning.
- b) Förlust eller skada på produkten på grund av:
 - i. Missbruk, reparationer och/eller manipulation av någon annan person än auktoriserad personal tillhörande Hemfint
 - ii. Försummelse och/eller missbruk (inklusive främmande föremål, olyckor, felaktig förvaring, exponering för sol/fukt, hög temperatur, sand, damm, smuts och andra föroreningar eller andra miljöförhållanden och underlåtenhet att följa säkerhetsföreskrifterna eller korrekta användningsinstruktioner i användarhandboken, t.ex. felaktig montering)
 - iii. Brand, översvämning, blixtnedslag, storm eller annan force majeure
 - iv. Frakt eller skador uppkomna av felaktig transport och
 - v. Felaktig användning (inklusive användning av minderåriga, personer över viktgränsen eller fler användare än som tillåts i användarhandboken).
- c) Defekter, skador eller olyckor som beror på felfunktion, anslutning till eller användning av icke-Hemfint produkter
- d) Ej godkända delar. I sådana fall förbehåller Hemfint sig rätten att omedelbart ogiltigförklara den begränsade garantin.

I den utsträckning som tillåts av gällande lagstiftning, är åtgärderna i den begränsade garantin köparens enda gottgörelse.

För kundservice, mejla info@hemfint.se

eller besök

www.Hemfint.se